



BS240

BS240 LED PARKING SD 4K CRI80

Beghelli
IDEE PIENE DI VITA

Plafoniera stagna compatta IP66 HACCP, con corpo in alluminio e diffusore in policarbonato resistente agli urti. Idonea per le installazioni in palestre, capannoni, parcheggi. Ottica speciale parking per soffitti bassi ad ampio angolo di emissione.

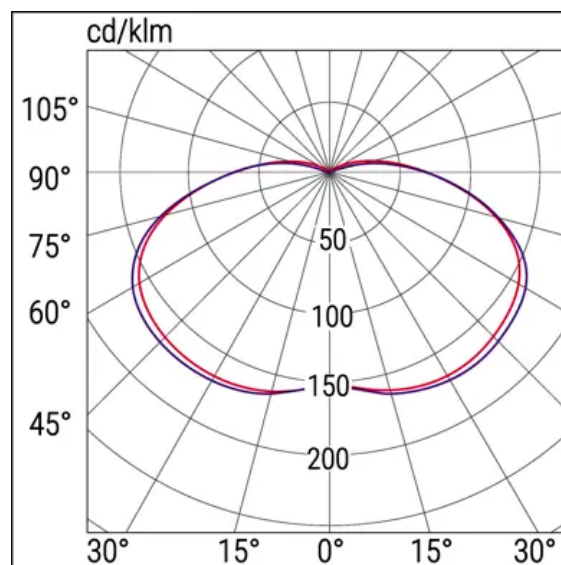
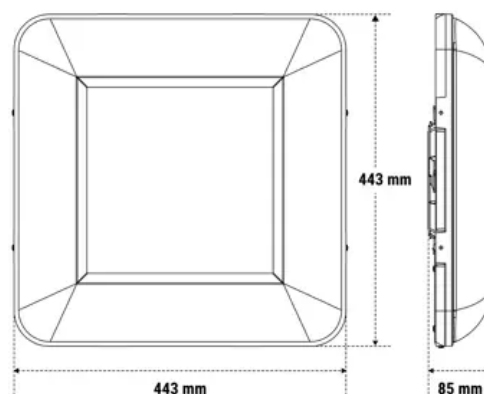


Codice ordine 11288PSD

EAN 8002219739339

Specifiche tecniche

Potenza assorbita	50 W
Tipo di tensione di alimentazione	AC/DC
Tensione alimentazione (AC)	230 Vac
Temperatura ambiente (min)	-20 °C
Temperatura ambiente (max)	50 °C
Classe di isolamento	I
CCT tonalità luce	4000 K
Numero LED	192
Rischio fotobiologico	RG0
Stabilità colore	SDCM3
Colore riflettore	Metallizzato
CRI Resa cromatica	>80
Tipo driver	SD X
Ballast	LED Smart driver (programmabile) a potenza costante
Efficienza	130 lm/W
Classe di efficienza energetica sorgente luminosa	C
Potenza equivalente	2x55w
Frequenza (max)	60 Hz
Frequenza (min)	50 Hz
Fattore di potenza	0,97
Res. filo incandescente	850 °C - 30s.
Corrente Inrush	28 A
Tempo di transizione Inrush	0,15
Flusso apparecchio	6650 lm
Flusso luminoso L70B10	142000 h
Flusso luminoso L70B50	199000 h
Flusso luminoso L80B10	90000 h
Flusso luminoso L80B20	100000 h
Flusso luminoso L80B50	124000 h
Flusso luminoso L90B10	50000 h
Flusso luminoso L90B50	59000 h
Installazione	Plafone
Tensione alimentazione (DC)	216 Vdc
Interruttori B16 (n. max)	20
Interruttori C16 (n. max)	29
THD	18



Range tensione alimentazione (DC)	150÷250 VOLT
Range tensione alimentazione (max)	265 V
Range tensione alimentazione (min)	93 V

Installazione e applicazioni

Ambiente	Locali Secondari
Applicazione	Industrie, Garages

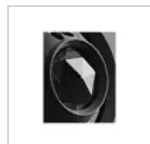
Specifiche meccaniche

Altezza	85 mm
Lunghezza	443 mm
Larghezza	443 mm
Peso	5 Kg
Materiale corpo	Alluminio pressofuso
Colore corpo	Grigio RAL 7040
Materiale cover	Policarbonato
Materiale riflettore	Alluminio Satinato
Grado di protezione IP	IP66
Grado di protezione IK	IK09

Certificati e normative

UK SI 2021 No. 1095, EN IEC 55015:2019 + A11:2020, EN IEC 61000-3-2 :2019, EN 61547:2009, EN 62471:2008, EN IEC 60598-1:2021, EN 60598-2-1:1989, EN IEC 63000:2018, EN 62493:2010, EN 61000-3-3:2013

Accessori forniti



15039
FOTOSENSORE OPTICOM



12665
DISTANZIALE PLAFONE
BS240 LED

Accessori



12663
CAVO SOSPENSIONE
RIFLETTORE



79003
GRIGLIA BS240 LED

Accessori domotica



15022
MODULO RADIO DOMOTICO



15034
MODULO 1-10V



15024
MODULO DALI/PUSH TO
DIMM



21102
CENTRALE DOMOTICA SD-
LGFM



20104
TRASMETTITORE RADIO
DOMOTICO

Accessori inverter



19399
INV UNIV CT 5W 20-240V



15079
MODULO LG SLIM



19398
INV UNIV AT RM 5W 20-240V



19359
INV P&L LED SE/SA 3H 20-60V



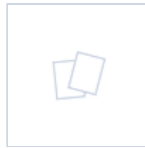
RA13
BOOSTER BAT LiFe 6.4V 1.5Ah



19358
INV P&L LED SE/SA 1H 20-60V



15037
MODULO LGFM



15080
MODULO DALI SLIM