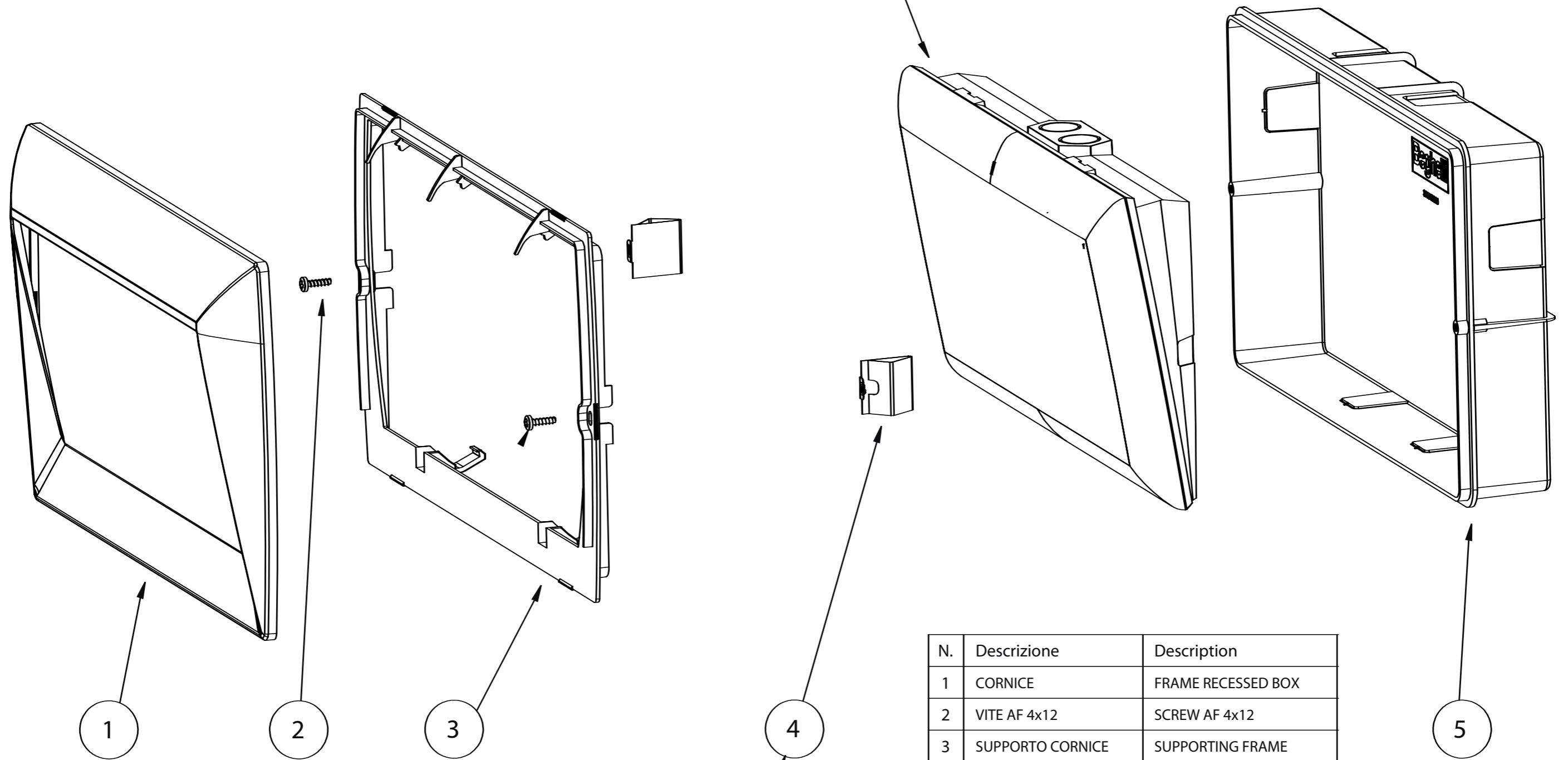


METRICA LED 8-18-24W



SOLO PER FISSAGGIO SU CARTONGESSO - ONLY PANEL ASSEMBLY

N.	Descrizione	Description
1	CORNICE	FRAME RECESSED BOX
2	VITE AF 4x12	SCREW AF 4x12
3	SUPPORTO CORNICE	SUPPORTING FRAME
4	GANCI FISSAGGIO	SPRIN SUPPORT BOX
5	SCATOLA INCASSO	RECESSED BOX

334.900.638





DIMA DI FORATURA PER CARTONGESSO - CUTOUT IN PLASTERBOARD

369mm

199mm