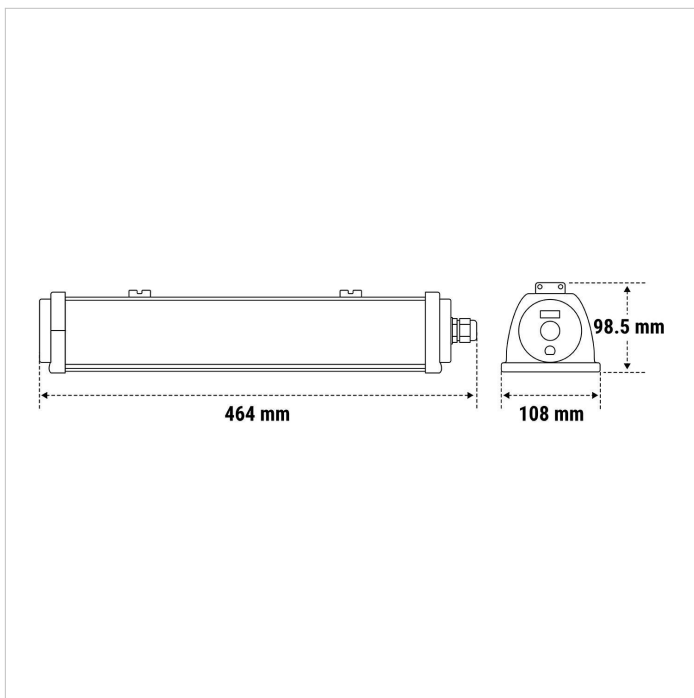


# Acciaio Emergenza LED

Beghelli

ACCIAIO EM LED GL CT SE/SA

Codice d'ordine: **15032N**



SISTEMI:CT



**Descrizione:** Emergenza

**EAN:**

## CARATTERISTICHE TECNICHE ELETTRICHE E ILLUMINOTECNICHE

**POTENZA EQUIVALENTE:** 36WGL W

**PORTALAMPADA:** Senza

**TIPOLOGIA TENSIONE DI ALIMENTAZIONE:** AC

**TENSIONE NOMINALE DI ALIMENTAZIONE AC:** 230 V

**TENSIONE DI ALIMENTAZIONE AC:** 207 V+253 V

**FREQUENZA ALIMENTAZIONE:** 50 Hz+60 Hz

**FATTORE DI POTENZA (Cos fi):** 0.35

**SISTEMA DI DIAGNOSTICA:** CT

**AUTONOMIA:** 1 / 1.5 / 2 / 3 / 8 h

**FLUSSI SE:** 1800 / 1500 / 800 / 500 / 200 lm

**FLUSSO SA:** 350 lm

**TIPO BATTERIA:** LiFe

**BATTERIA:** 2x LiFe 6.4V 1.5Ah

**MODALITA' REST MODE:** y

**TEMPO DI RICARICA:** 12 h

**PITTOGRAMMA INCLUSO:** n

**Ta:** 0 °C+40 °C

**CLASSE DI ISOLAMENTO:** I

**Ra:** >80

**CCT:** 4000 K

**NUMERO DI LED:** 32

**RISCHIO FOTOBIOLOGICO:** RG0

**CORRENTE ASSORBITA NOMINALE AC:** 22 mA

## INSTALLAZIONI E APPLICAZIONI

**AMBIENTE:** Interno/Esterno

**APPLICAZIONE:** Industrie / ATEX ZONE 02/22 / Produzione

## CARATTERISTICHE MECCANICHE

**Dimensioni:** Altezza: 99 mm Lunghezza: 464 mm Profondità 108 mm

**PESO APPARECCHIO:** 1.6 kg

**MATERIALE CORPO:** Lamiera di acciaio verniciato epossidico

**COLORE:** Grigio RAL 7035

**MATERIALE DIFFUSORE / COVER:** Vetro temprato **FINITURA:** Trasparente

**MATERIALE RIFLETTORE:** Alluminio Speculare

**GRADO IP:** IP66

**GRADO IK:** IK09

**RESISTENZA AL FUOCO:** 960° - 30s.

**QUANTITÀ IMBALLO SINGOLO/MULTIPLO/TRASPORTO:** 1//

## CERTIFICATI E NORME

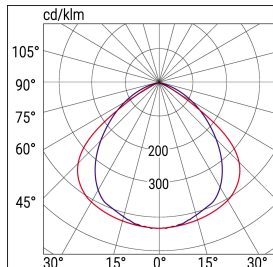
**NORME:** UK SI 2021 No. 1095, EN IEC 60079-0:2018 + AC:2020-02, EN IEC 63000:2018, EN IEC 60079-15:2019, EN 62493:2010, EN 61000-3-3:2013, REG. 2019/2020(EU), EN 60079-31:2014, EN IEC 55015:2019 + A11:2020, EN IEC 61000-3-2 :2019, EN 61547:2009

# Acciaio Emergenza LED

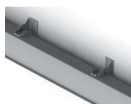
ACCIAIO EM LED GL CT SE/SA

SISTEMI:CT

Codice d'ordine: **15032N**



## Accessori in dotazione



**20122**

STAFFA ORIENTABILE ACC E  
LED

## Accessori da ordinare separatamente

**15079**

MODULO LG SLIM

**15080**

MODULO DALI SLIM



**15037**

MODULO LGFM



**19064**

SCHERMO BAND DX/SX/BS  
ACC EM



**3905**

GRIGLIA ILLUM 685X182X110

## Parti di ricambio

**415467002**

LiFe 6.4V 1.5AH 18650PACK  
L140