

LUNGALARGALUCE® LED BEGHELLI PRAEZISA

IP41



SICURO

Ta: -20÷40°C

176 ÷ 276V DC

230V AC 50/60Hz

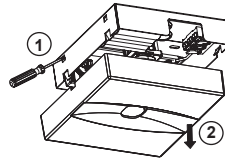
Beghelli
PRAEZISA

334000076 A

E-Mail: Kontakt@beghelli.de - Internet: www.beghelli.de

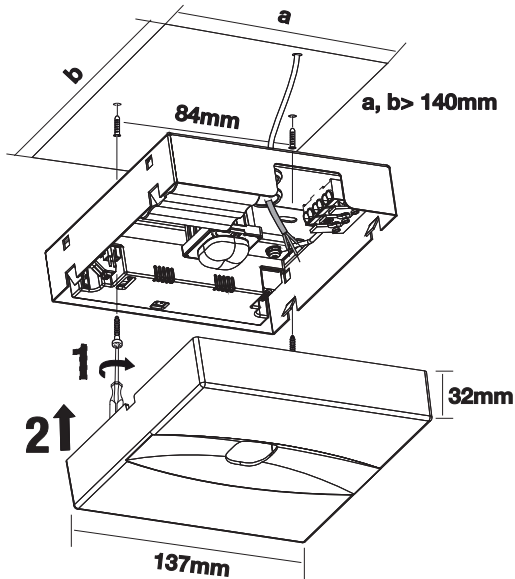
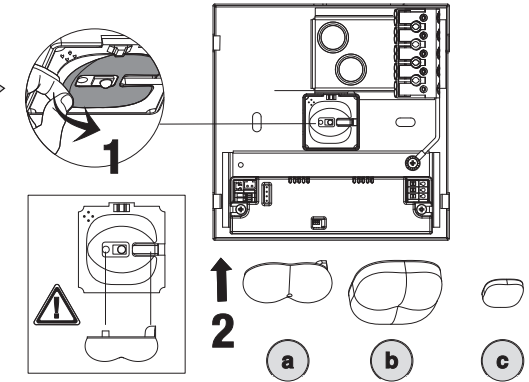
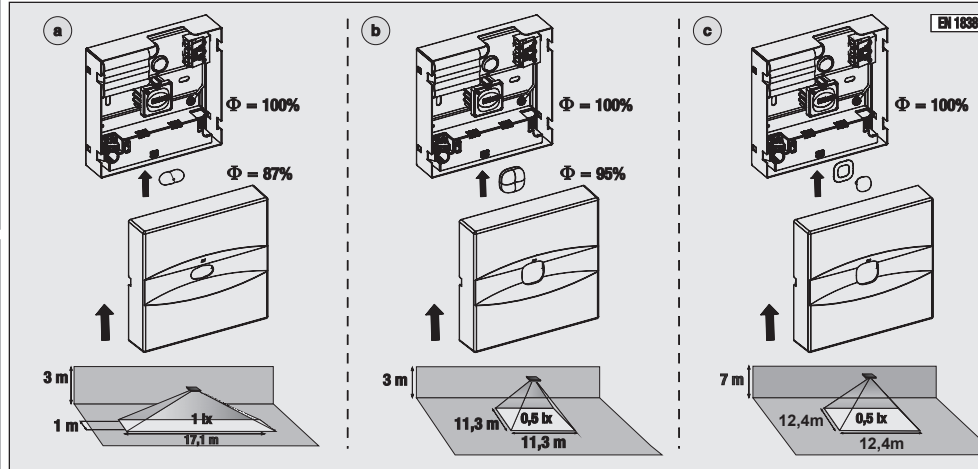
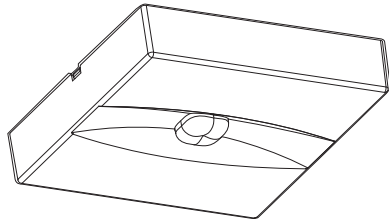


Beghelli
PRAEZISA
www.beghelli.de

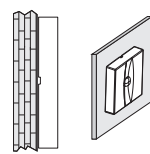


		216V DC W	1 LED	UNIT EN 1838
⊕ + ⊖	31130	4,1 W	1 LED	—
⊖	31131	4,1 W	1 LED	—

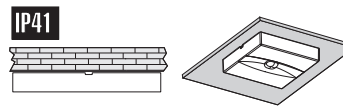
	LS / UV	216V DC W	1 LED	UNIT EN 1838
⊕ + ⊖	31132	4,1 W	1 LED	—
⊖	31133	4,1 W	1 LED	—
⊕ + ⊖ + ⊕	17876	4,1 W	1 LED	—



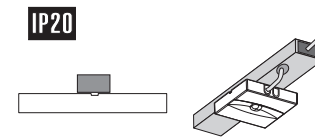
IP40



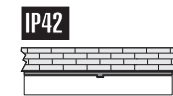
IP41



IP20



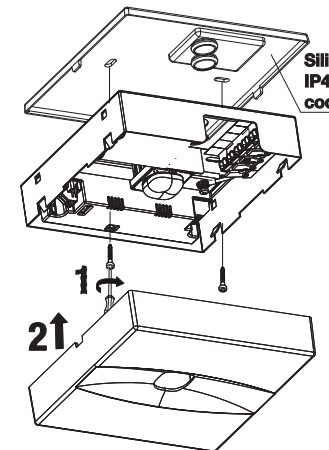
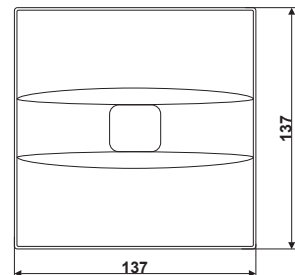
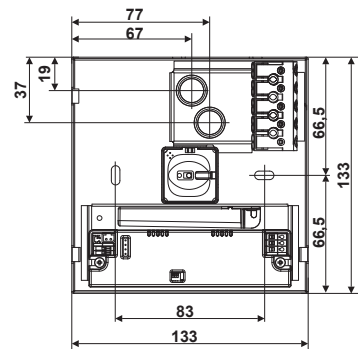
IP42

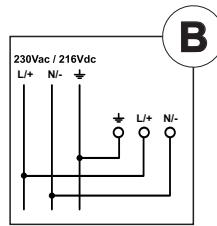
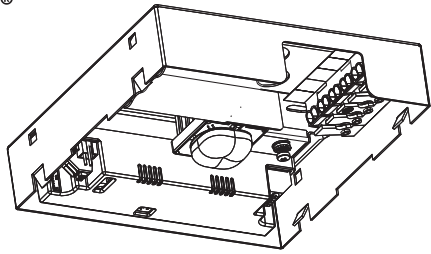


IP42

Silicon cover
IP42 Accessory
cod. 19389

OPTION

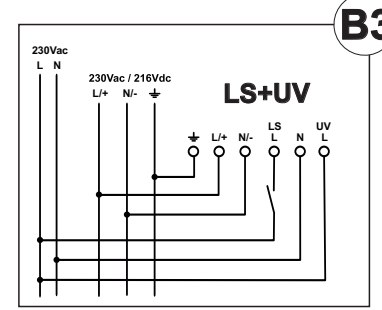
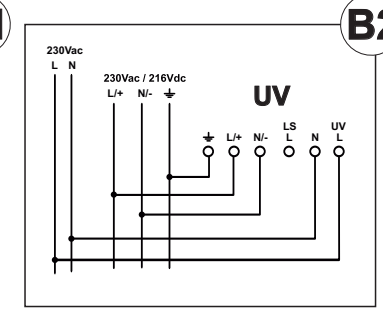
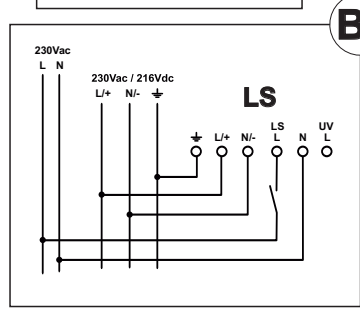
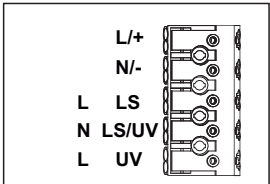
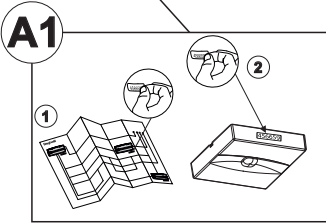
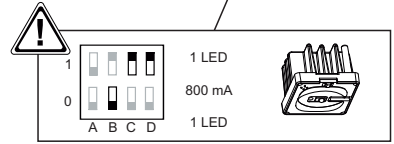
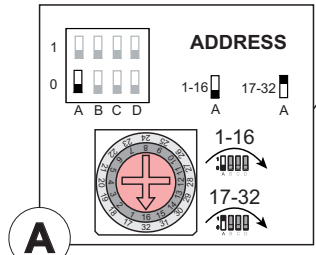
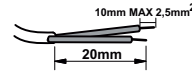




Beghelli Art.292645000 Code 17380
EN50172 Monitoring LEDs Driver
SELV
U = 176+276VDC
U_r = 198+254VAC
f = 50-60Hz
N_r = -20 + 50°C
λ = 0.4 - 0.6

Address		100µA mA / Pout W			C D	
1 - 16	17 - 32	B0	B1	B1		
A0	A1					
		350mA 1W	160mA 1W	160mA 1.5W	0	0
		500mA 1.5W	240mA 1.5W	240mA 2.2W	0	1
		700mA 2.1W	350mA 2.1W	350mA 3.2W	1	0
		800mA 2.5W	500mA 3W		1	1

Module No. 456659
S: 1.5



APPARECCHI PER SEGNALETICA E ILLUMINAZIONE DI EMERGENZA

L'apparecchio consente di centralizzare l'accensione e lo spegnimento integrando funzioni di diagnosi. L'apparecchio è dotato di un selettore rotativo per l'indirizzamento (Fig. A) - (solo per Sicuro230). In alternativa l'acquisizione in centrale può essere effettuata automaticamente tramite il riconoscimento dell'ID (Fig. A1).
SCHEMI DI COLLEGAMENTO: Collegamenti rete (L+; N-) rispettare le polarità (Fig. B).
KODIFICA: Indirizzi: da 1 a 16 - (Fig. A). Indirizzi: da 17 a 32 - (Fig. A).
AVVERTENZE - GARANZIA

- Questo apparecchio dovrà essere destinato solo all'uso per il quale è stato costruito. Ogni altro uso è da considerarsi improprio e pericoloso.
- La sorgente LED è di tipo non sostituibile.
- Per eventuali riparazioni rivolgersi ad un centro di assistenza Tecnica autorizzato e richiedere l'utilizzo di ricambi originali.
- Il mancato rispetto di quanto sopra può compromettere la sicurezza dell'apparecchio.
- Per le modalità di intervento in garanzia contattare il Numero Verde 800 626626 o il Rivenditore Autorizzato.

NOTLEUCHTE FÜR RETTUNGSZEICHEN UND FLUCHTWEGE

Die Leuchte ermöglicht ein zentralisiertes Schalten sowie Diagnosefunktionen. Die Leuchte ist mit einem Drehschalter zur manuellen Adressierung ausgestattet (Abb. A) - (nur für Sicuro230). Alternativ kann die Adressierung automatisch über die Zentrale durch Einlesung der ID erfolgen (Abb. A1).

ANSCHLUSSSCHEMA: Netzanschlüsse (L+; N-) und Polung berücksichtigen (Abb. B).
KODIERUNG: Adressen: von 1 bis 16 - (Abb. A). Adressen: von 17 bis 32 - (Abb. A).

- WARNUNGEN - GARANTIE**
- Die Leuchte ist ausschließlich für den Zweck, für den sie hergestellt wurde, zu verwenden. Jede davon abweichende Verwendung wird als nicht zweckentsprechend und somit als gefährlich angesehen.
- Die LED-Quelle ist nicht auswechselbar.
- Für eventuelle Reparaturen autorisiertes Service-Center kontaktieren, um Originalersatzteile anzufordern.
- Das Nichteinhalten der oben genannten Bestimmungen kann die Sicherheit der Leuchte gefährden.

EMERGENCY LUMINAIRE FOR EXIT SIGNS AND ESCAPE ROUTES

The luminaire allows a centralised switching as well as diagnostic functions. The luminaire is equipped with a rotary switch for manual addressing (Fig. A) - (for Sicuro230 only). Alternatively the addressing can be done automatically over the central by read-in of the ID (Fig. A1).

WIRING DIAGRAM: Consider mains connections (L+; N-) and polarity (Fig. B).
KODING: Addresses: from 1 to 16 - (Fig. A). Addresses: from 17 to 32 - (Fig. A).

- WARNINGS - GUARANTEE**
- The luminaire shall be used exclusively for the purpose for which it has been designed. Any other use is considered improper and therefore as dangerous.
- The LED source is not replaceable.
- For any repairs possibly required contact an authorised service center to require original spare parts.
- The non-compliance of the abovementioned regulations may harm the safety of the luminaire.

NOUZOVÁ SVÍTIDLA PRO NOUZOVÉ ZNAČENÍ A ÚNIKOVÉ CESTY

Svítlidlo umožňuje centrální spínání i diagnostické funkce. Svítlidlo je vybaveno spínačem pro manuální adresování (Obr. A) - (pouze pro Sicuro230). Případně může být adresování provedeno automaticky přes centrální jednotku a to načtením ID (Obr. A1).

SCHEMA ZAPOJENÍ: S ohledem na síťové připojení (L+; N-) a polaritu (Obr. B).
KÓDOVÁNÍ: Adresy: od 1 do 16 - (Obr. A). Adresy: od 17 do 32 - (Obr. A).

- UPOZORNĚNÍ - ZÁRUKA**
- Toto svítlidlo může být použito pouze k účelu, pro nějž bylo vyrobeno. Jakékoliv jiné použití bude považováno za nevhodné a tím také nebezpečné.
- LED zdroj není vyměnitelný.
- Pro případné opravy se obraťte na autorizované servisní středisko, které používá pouze originální náhradní díly. Nerespektování výše uvedených podmínek může ohrozit bezpečnost svítlidla.