

Staffa blindoluce P. Modula - *Blind light bracket P. Modula*

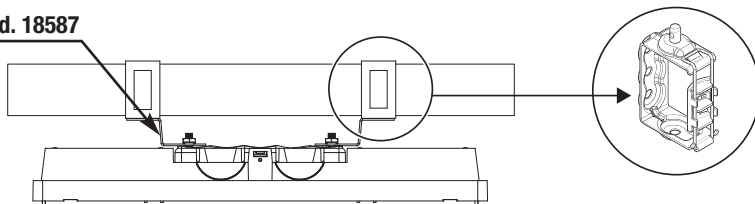
Beghelli



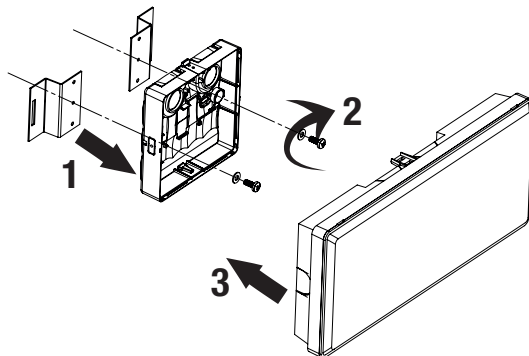
www.beghelli.com

BEGHELLI S.p.A. - Via Mozzeghine 13/15 - località Monteveglio 40053 Valsamoggia (BO) ITALY - Tel. +39 051 9660411 - Fax +39 051 9660444 - N° Verde 800 626626

cod. 18587



**NON FORNITO
NOT SUPPLIED**



334.902.330 A