

# Dot AE TR



ta 0÷40°C

230V-50Hz

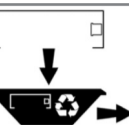
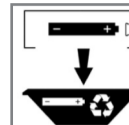
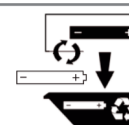
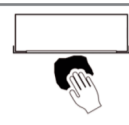


# Beghelli

www.beghelli.com  
BEGHELLI S.p.A. - Società unipersonale - Via Mozzeghine 13/15 - 40053 Loc. Monteveglio - Valsamoggia (BO) - Tel. +39 051 9660411 - Fax +39 051 9660444 - N° Verde 800 626626

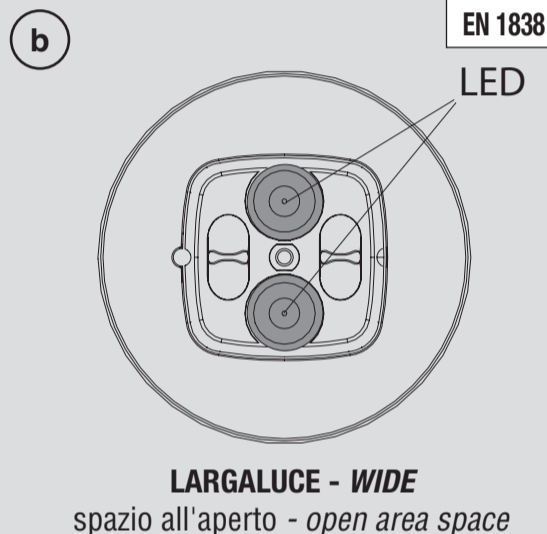
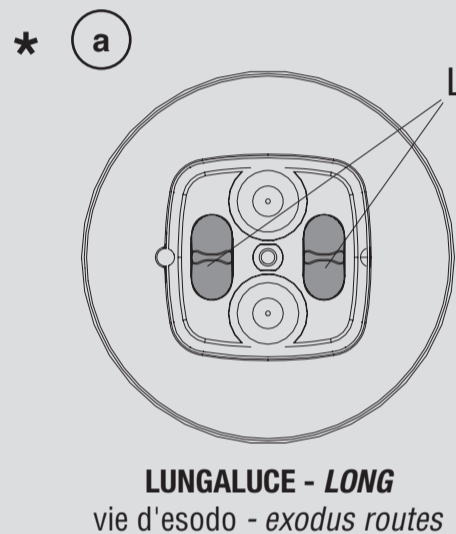
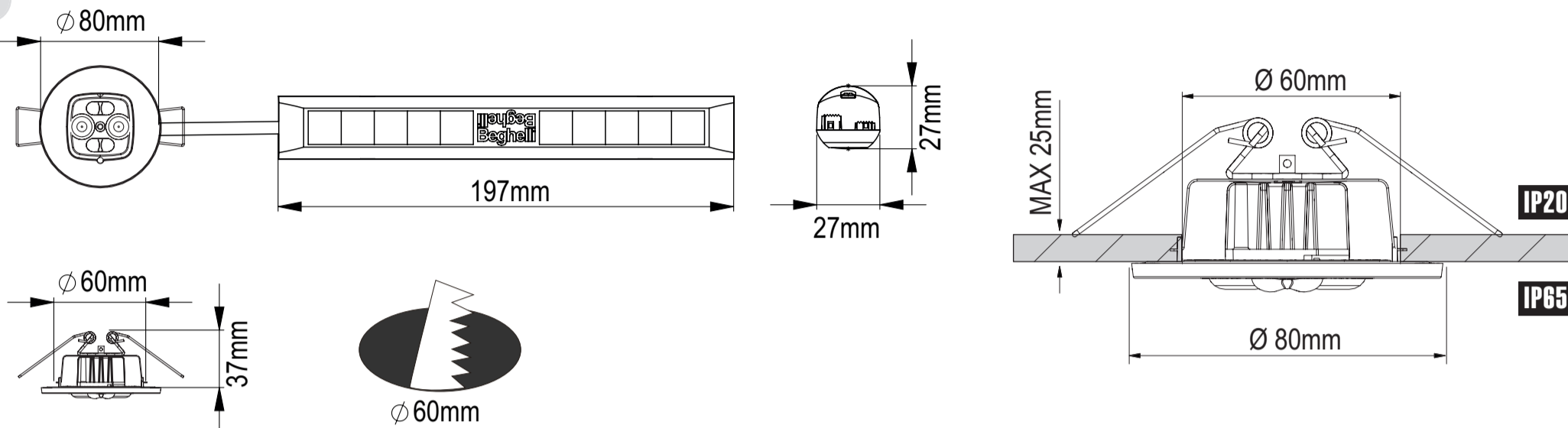


Per approfondimenti e aggiornamenti inquadra il codice QR sul prodotto  
For further information and updates, scan the QR code on the product



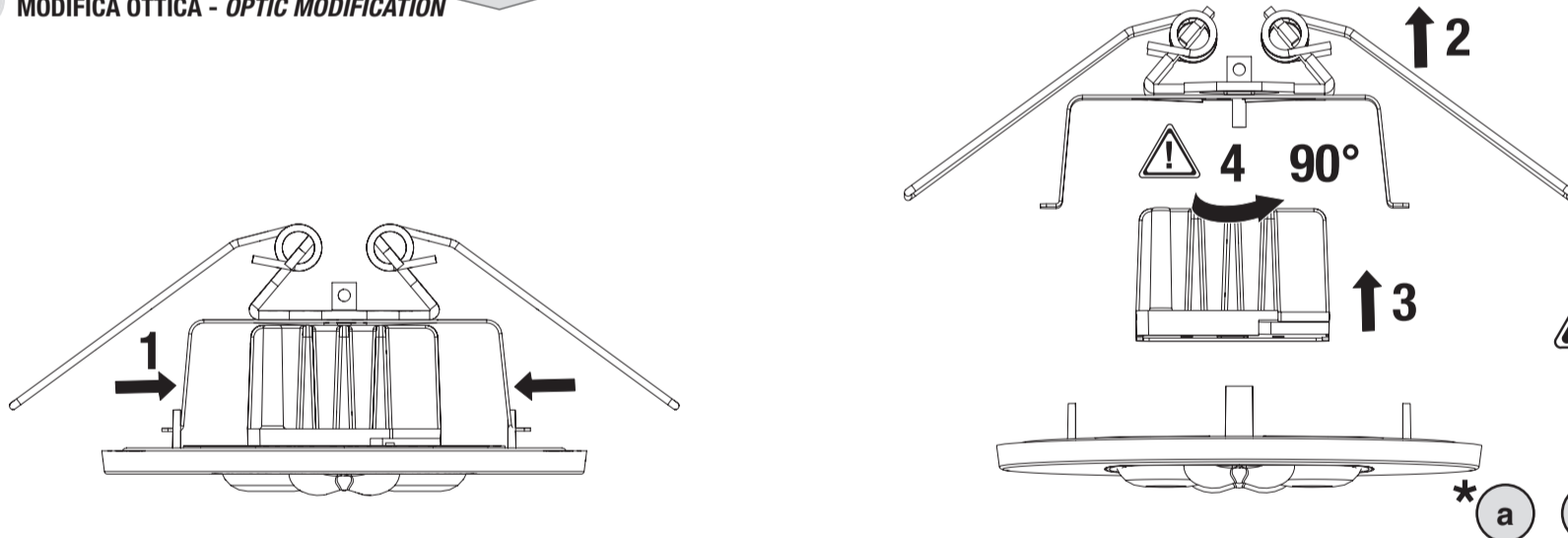
334\_902.646 B

A



Cornice verniciabile  
con pittura murale  
Paintable frame  
with wall paint

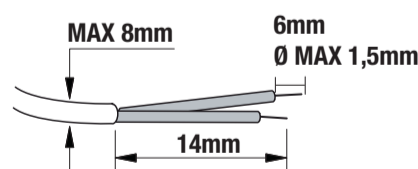
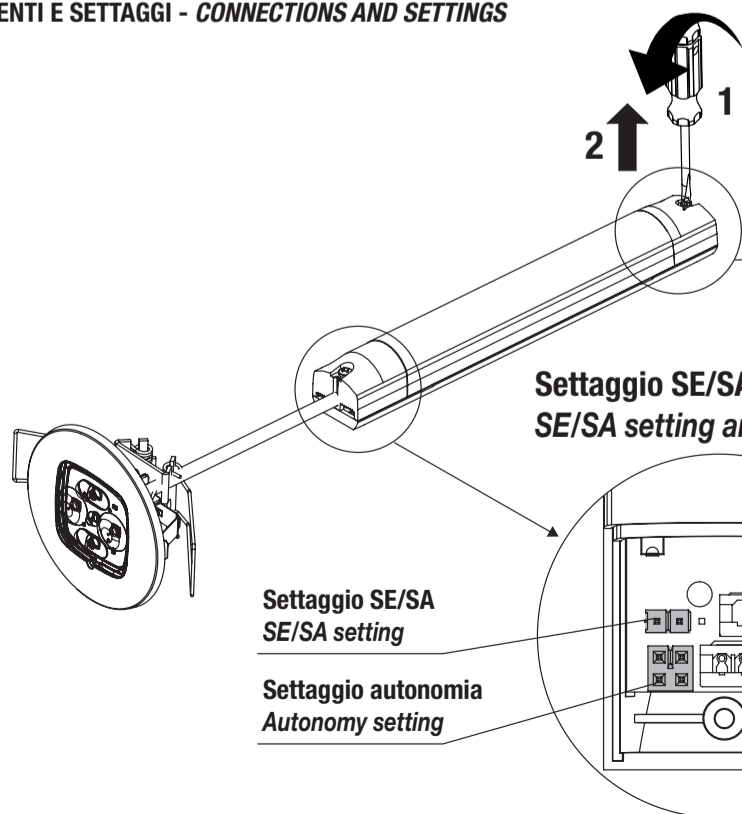
B MODIFICA OTTICA - OPTIC MODIFICATION



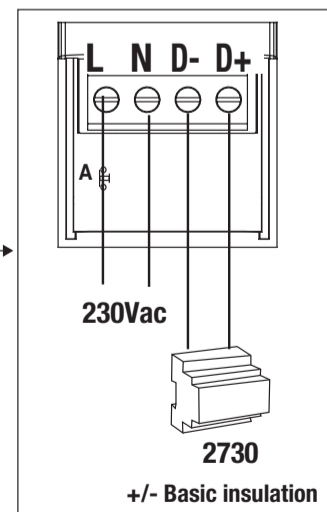
- Scegliere la lente desiderata  
- Ruotare il dissipatore fino a far corrispondere i suoi LED con la lente scelta

- Choose the desired lens  
- Turn the heat sink until its LEDs match the chosen lens

C COLLEGAMENTI E SETTAGGI - CONNECTIONS AND SETTINGS



Cablaggio - Wiring

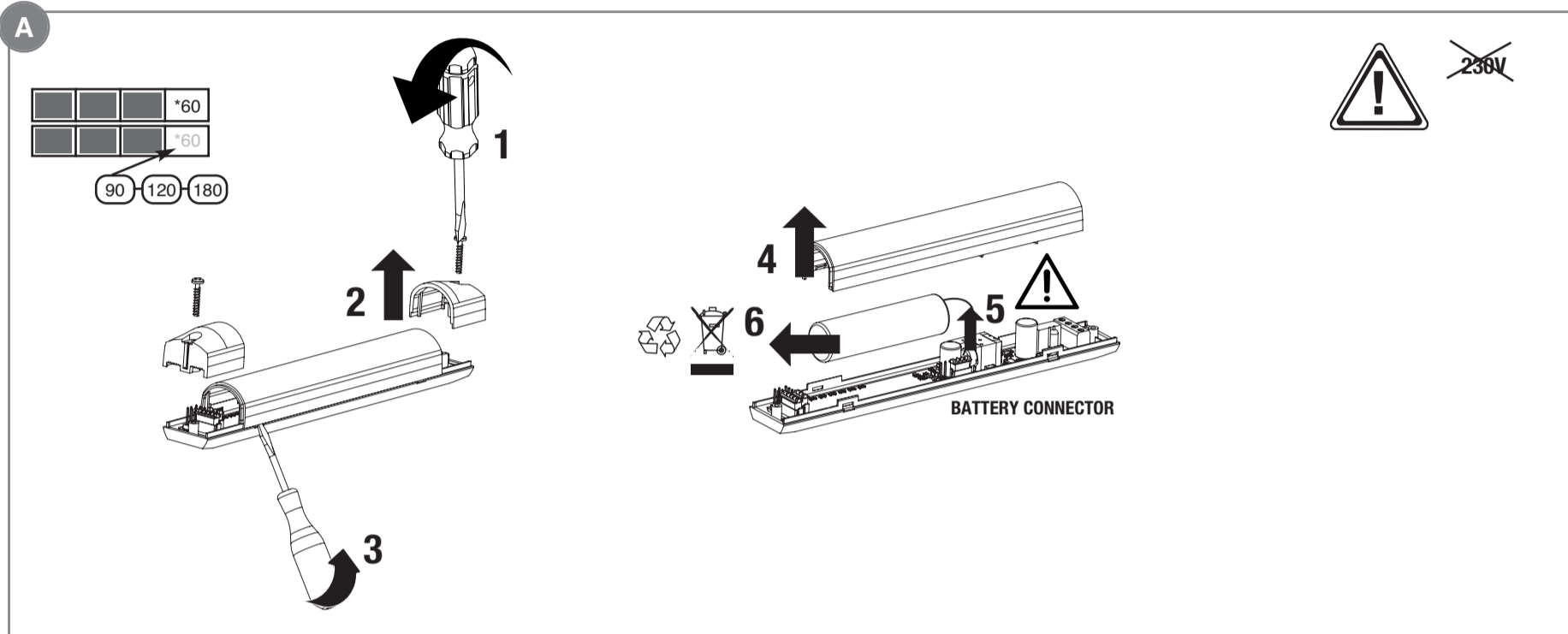
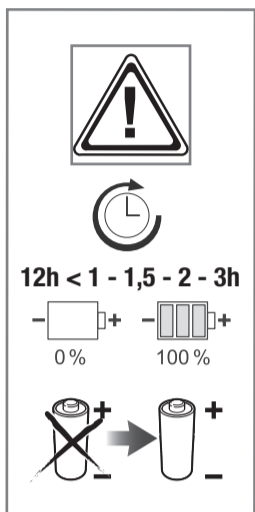
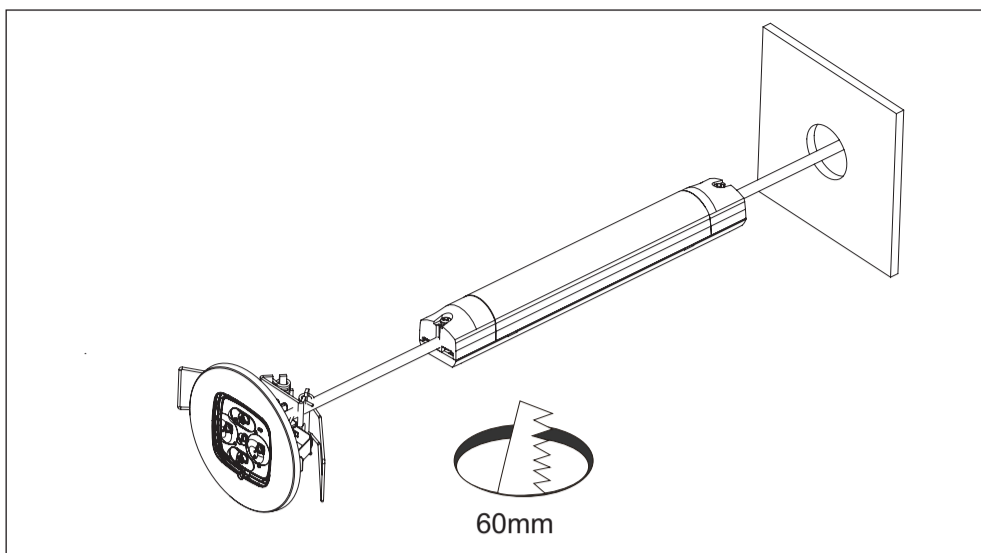


**Jumper**



DEFAULT





**SCHEMI DI COLLEGAMENTO**

A= Test  
Per porre l'apparecchio in "modo riposo", fare riferimento alle istruzioni del telecomando Inibit (Cod. Ordine 2730).

**SEGNALAZIONI LED**

VERDE FISSO	BATTERIA IN RICARICA
ROSSO FISSO	BATTERIA SCOLLEGATA

**AVVERTENZE - GARANZIA**

Questo apparecchio dovrà essere destinato solo all'uso per il quale è stato costruito. Ogni altro uso è da considerarsi improprio e pericoloso.

- Batteria Ricaricabile e sorgente LED sono di tipo non sostituibile. Per eventuali riparazioni rivolgersi ad un centro di assistenza tecnica autorizzato e richiedere l'utilizzo di ricambi originali. Il mancato rispetto di quanto sopra può compromettere la sicurezza dell'apparecchio.
- SICUREZZA FOTOBIOLOGICA: Gruppo Rischio 0 a 70 cm

**WIRING DIAGRAMS**

A= Test  
To set the device in rest-mode, refer to the instructions of the Inibit remote controller (Order code 2730).

**LED SIGNALS**

FIXED GREEN	BATTERY CHARGING
FIXED RED	BATTERY DISCONNECTED

**WARNINGS - GUARANTEE**

This device shall be used exclusively for the purpose for which it has been designed. Any other use is considered improper and therefore dangerous.

- Rechargeable battery and LED source are non-replaceable type. Contact an authorised technical service centre for any repairs possibly required use only original spare parts. The lapsed respect of the above conditions may compromise the safety of the device.
- PHOTOBIOLOGICAL SAFETY: Risk Group 0 to 70 cm

**ANSCHLUSSPLÄNE**

A= Test  
Zur Nutzung der Fernschalteneinrichtung (Schaltung der Betriebsbereitschaft) siehe die Anweisung der INHIBIT Fernsteuerung (Bestell-Nr. 2730).

**LED SIGNALS**

DAUERLICHT GRÜN	BATTERIE WIRD AUFGELADEN
DAUERLICHT ROT	BATTERIE NICHT ANGESCHLOSSEN

**WARNUNG - GARANTIE**

Das Gerät darf ausschließlich für den Zweck, für den es hergestellt wurde, verwendet werden. Jede davon abweichende Verwendung wird als nicht zweckentsprechend und somit als gefährlich angesehen.

- Der Akku und die LED-Quelle sind nicht austauschbar. Für eventuelle Reparaturen kann ein autorisiertes Service-Center kontaktiert werden, um original-Ersatzteile anzufordern. Das Nichteinhalten der oben genannten Bestimmungen kann die Gerätesicherheit gefährden.
- PHOTOBIOLOGISCHE SICHERHEIT: Risikogruppe 0 bis 70 cm

**SCHEMAS DE RACCORDMENT**

A= Test  
Pour disposer l'appareil en "etat de repos", référez-vous à l'instruction de la télécommande Inibit (Code Commande 2730).

**INDICATIONS DE LA LED**

VERT FIXE	BATTERIE EN CHARGE
ROUGE FIXE	BATTERIE DEBRANCHÉE

**AVERTISSEMENTS - GARANTIE**

Cet appareil ne devra être destiné qu'à l'utilisation pour laquelle il a été construit. Tout autre utilisation est impropre et dangereuse.

- La batterie rechargeable et la source LED sont de type non remplaçable. Pour éventuel réparations, s'adresser à un centre d'assistance technique agréé et demander l'utilisation de pièces de rechange originales. Le non respect des indications susmentionnées peut compromettre la sécurité de l'appareil.
- SÉCURITÉ PHOTOBIOLOGIQUE : Groupe de risque 0 70 cm

**ESQUEMAS DE CONEXIÓN**

A= Test  
Para poner el equipo en "estado de reposo", consultar la instrucción del telemando Inibit (Cod. Pedido 2730).

**SIGNIFICADO DE LAS SEÑALES**

VERDE FIJO	BATERIA EN RECARGA
ROJO FIJO	BATERIA DESCONECTADA

**ADVERTENCIAS - GARANTÍA**

Este equipo tiene que ser usado sólo para la utilización para la que ha sido construido. Cualquier otro uso se considera impropio y peligroso.

- La batería recargable y la fuente de LED no son reemplazables. Para posibles reparaciones, dirigirse a un centro de asistencia técnica autorizado y solicitar el uso de repuestos originales. La falta de respeto de cuanto indicado anteriormente puede perjudicar la seguridad del aparato.
- SEGURIDAD FOTOBIOLOGICA: Grupo de riesgo 0 a 70 cm

**ESQUEMAS DE LIGAÇÃO**

A= Test  
Para colocar o aparelho na posição "repouso" consultar as instruções do telemando Inibit (Cod. Ordem 2730).

**SINALIZAÇÕES DO LED**

VERDE FIXO	BATERIA EM RECARGA
VERMELHA FIXO	BATERIA DESCONECTADA

**ADVERTÊNCIAS - GARANTIA**

Este aparelho deverá ser destinado somente ao uso para o qual foi construído. Qualquer outro tipo de uso será considerado impróprio e perigoso.

- A bateria recarregável e a fonte LED não são substituíveis. Para eventuais reparações dirigir-se a um centro de assistência técnica autorizado e pedir a utilização de peças sobressalentes e acessórios originais. O desrespeito das regras supra-citadas pode comprometer a segurança do aparelho.
- SEGURANÇA FOTOBIOLOGICA: Grupo de risco 0 a 70 cm

**AANSLUITSCHEMA'S**

A= Test  
Om het apparaat in de "rusttoestand" te zetten, refereren aan de instructies van de Inibit afstandsbediening (Bestel Code 2730).

**SIGNALERINGEN LED**

VAST GROEN	BATTERIJ AAN HET OPLADEN
VAST RODE	BATTERIJ LOSGEKOPPELD

**WAARSCHUWINGEN - GARANTIE**

Dit apparaat moet alleen daarvoor gebruikt worden waarvoor het gemaakt is. Elk ander gebruik moet als verkeerd en daarom gevaarlijk beschouwd worden.

- De oplaadbare batterij en de LED-bron zijn niet vervangbaar. Voor eventuele reparaties, contact op met een geautoriseerd service center en verzoek het gebruik van originele reserveonderdelen. Het niet in acht nemen van de hierboven beschreven richtlijnen kan de veiligheid van het apparaat in gevaar brengen.
- FOTOBIOLOGISCHE VEILIGHEID: Risicogroep 0 tot 70 cm

**FORBINDELSEDIAGRAMMER**

A= Test  
For at indstille armaturen til "hvile tilstand", henvises til Instruktionsbogen af Inibit fjernstyring (Orde kode 2730).

**KONTROLLAMPESIGNALER**

VEDVARENDE	BATTERI LADES OP
RØDTVARENDE	BATTERI AFBRUDT

**ADVARSLER - GARANTI**

Dette armatur må udelukkende anvendes til det brug, som det er blevet konstrueret for. Enhver andet brug må betragtes som ukorrekt, og derfor farligt.

- Det genopladelige batteri og LED-kilden kan ikke udskiftes. For eventuelle reparationer, kontakt et autoriseret servicecenter og kræve brug af originale reservedele. Manglende overholdelse af ovennævnte regler kan skade produktet.
- FOTOBIOLOGISK SIKKERHED: Risikogruppe 0 til 70 cm

**KOPPLINGSSCHEMAN**

A= Test  
För att ställa apparaten i "viloläge", se instruktionerna för fjärrkontrollen Inibit (Beställningskod 2730).

**LED SIGNALER**

FAST GRÖNT	BATTERI I LADDNING
FAST RÖD	BATTERI URKOPPLAT

**VARNINGAR - GARANTI**

Den här apparaten får bara användas i avsett syfte. All annan användning är att anses som oriktig och därför farlig.

- Det laddningsbara batteriet och LED-källan är inte utbytbara. För alla reparationer, kontakta auktoriserad teknisk service och beställ originaldelar från tillverkaren. Försummad hänsyn till ovanstående kan innebära risker för apparatens säkerhet.
- FOTOBIOLOGISK SÄKERHET: Riskgrupp 0 till 70 cm

**MONTERING**

A= Test  
For å sette armaturen i "hvilemodus", se instruksjonene til fjernkontrollen Inibit (Ordrekode 2730).

**KONTROLLAMPESIGNALER**

FAST GRØNT	BATTERI LADES
FAST RØDT	BATTERI FRAKOBLET

**MERKNADER - GARANTI**

Denne armaturen må kun benyttes til det formål den er konstruert for. Enhver annen bruk er å regne som feilaktig og dermed farlig.

- Det oppladbare batteriet og LED-kilden kan ikke byttes ut. Ved eventuelle reparasjoner, ta kontakt med autorisert verksted eller installatør. Slike utskiftinger krever dessuten bruk av originale deler. Manglende etterfølge av det ovenfor beskrevne kan sette armaturens sikkerhet på spill.
- FOTOBIOLOGISK SIKKERHED: Risikogruppe 0 til 70 cm

**SCHEMA ZAPOJENÍ**

A= Test  
Chcete-li nastavit svítidlo do odpočinkového režimu RM, postupujte podle pokynů na Inibit dálkovém ovladači (obj. kód 2730).

**SIGNALIZACE LED**

SVÍTICÍ ZELENÁ	BATERIE JE NABITA
SVÍTICÍ ČERVENÁ	BATERIE JE ODPOJENA

**UPOZORNĚNÍ - ZÁRUKA**

Toto svítidlo může být použito pouze k účelu, pro nějž bylo vyrobeno. Jakékoliv jiné použití bude považováno za nevhodné a tím také nebezpečné.

- Nabíjecí baterie a zdroj LED nejsou vyměnitelné. Pro případné opravy se obraťte na autorizované servisní středisko, které používá pouze originální náhradní díly. Nerespektování výše uvedených podmínek může ohrozit bezpečnost zařízení.
- FOTOBIOLOGICKÁ BEZPEČNOST: Riziková skupina 0 až 70 cm

**SCHEMATY POŁĄCZEŃ**

A= Test  
Aby ustawić urządzenie w trybie spoczynku, należy zapoznać się z instrukcją Pilotu zdalnego sterowania - Inibit (kod 2730).

**SYGNALIZACJA STANU OPRAWY DIODA LED**

ZIELONY MIGAJĄCY	ŁADOWANIE BATERII
CZERWONY MIGAJĄCY	ODŁĄCZONY AKUMULATOR

**WARUNKI - GWARANCJA**

Urządzenie powinno być stosowane wyłącznie do celów do jakich zostało zaprojektowane. Każde inne zastosowanie jest niewłaściwe a przez to i niebezpieczne.

- Akumulator i źródło LED są niewymienne. Proszę skontaktować się z działem serwisowym producenta przed przystąpieniem do naprawy. Zaleca się stosowanie oryginalnych części zamiennych. Nieprzestrzeganie powyższych zaleceń może być niebezpieczne.
- BEZPIECZENSTWO FOTOBIOLOGICZNE: Grupa ryzyka od 0 do 70 cm

**VEZALNA SHEMA**

A= Test  
Za nastavitv naprave v način mirovanja si oglejte navodila naprave daljinski upravljalnik Inibit (oznaka za naročilo 2730).

**LED INDIKATOR**

TRAJNO ZELENA	POLNJENJE BATERIJE
TRAJNO RDEČA	BATERIJA ODKLOPLJENA

**OPOZORILA - GARANCIJA**

Ta naprava se uporablja izključno za namen, za katerega je bila zasnovana. Kakršna koli druga uporaba se šteje za neustrezno in posledično nevarno.

- Akumulatorska baterija in LED vir svetlobe niso zamenljivi deli. V primeru okvare se obrnite na pooblaščenega serviserja in uporabljajte le originalne rezervne dele. Neupoštevanje zgornjih pogojev lahko ogrozi varnost naprave.
- FOTOBIOLOŠKA VARNOST: Rizikna skupina 0 do 70 cm

	<b>230V</b> 50Hz	<b>COS φ</b>	<b>LED</b>		
19700N	39mA	0,41	2 LED	LiFe 3.2V 1,5Ah	1h/1,5h/2h/3h