

Dot AE AT GL



ta 0÷40°C

230V-50Hz

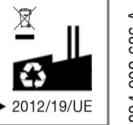
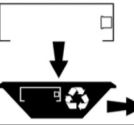
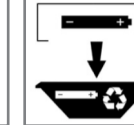
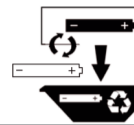


Beghelli

www.beghelli.com
 BEGHELLI S.p.A. - Società unipersonale - Via Mozzeghine 13/15 - 40053 Loc. Monteveglio - Valsamoggia (BO) - Tel. +39 051 9660411 - Fax +39 051 9660444 - N° Verde 800 626626

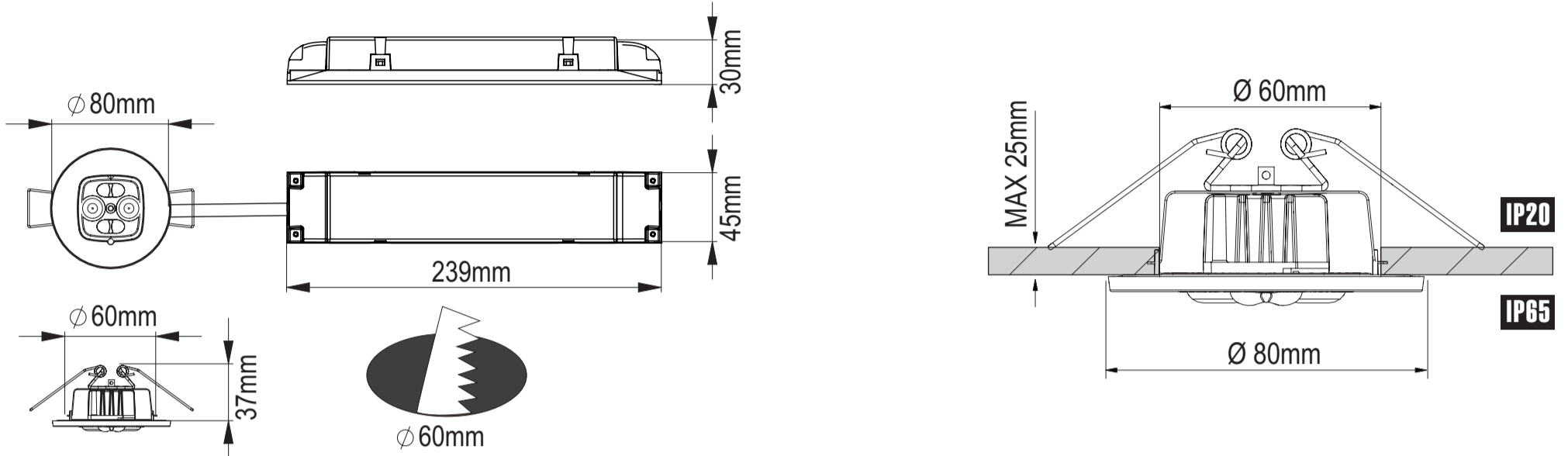


Per approfondimenti e aggiornamenti inquadra il codice QR sul prodotto
 For further information and updates, scan the QR code on the product

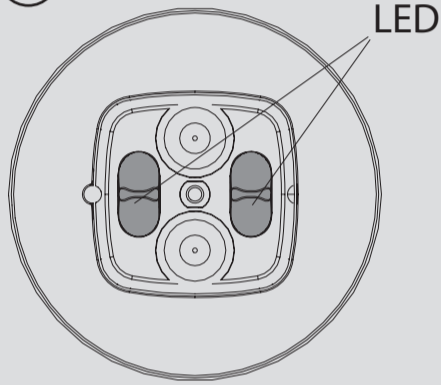


334.902.636 A

A

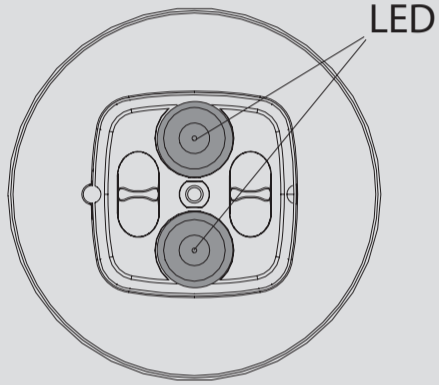


* a



LUNGALUCE - LONG
 vie d'esodo - exodus routes

b

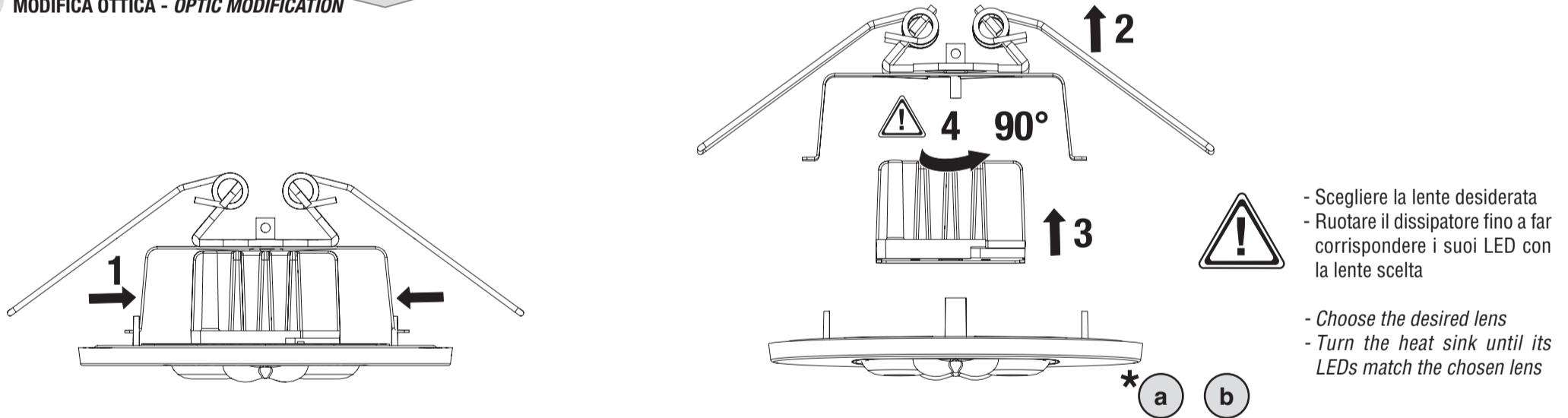


LARGALUCE - WIDE
 spazio all'aperto - open area space

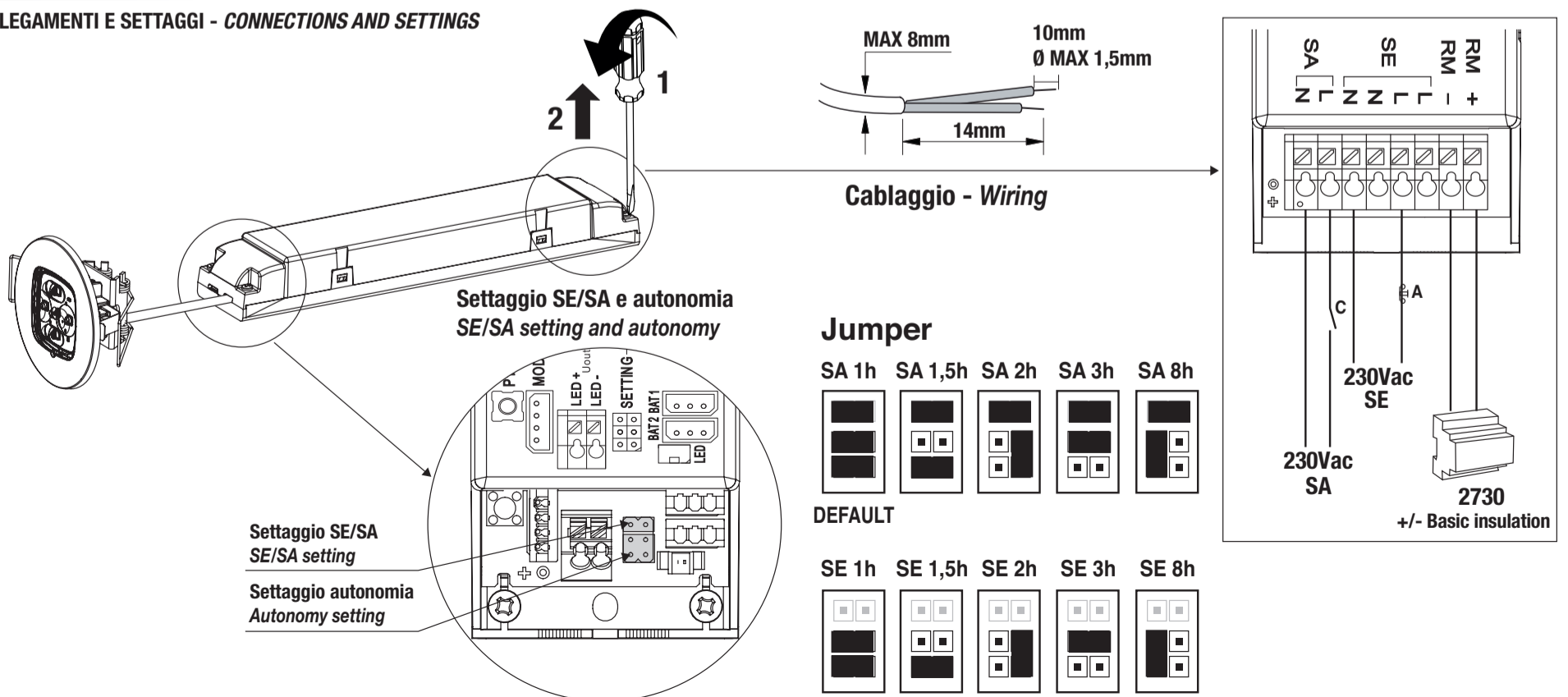


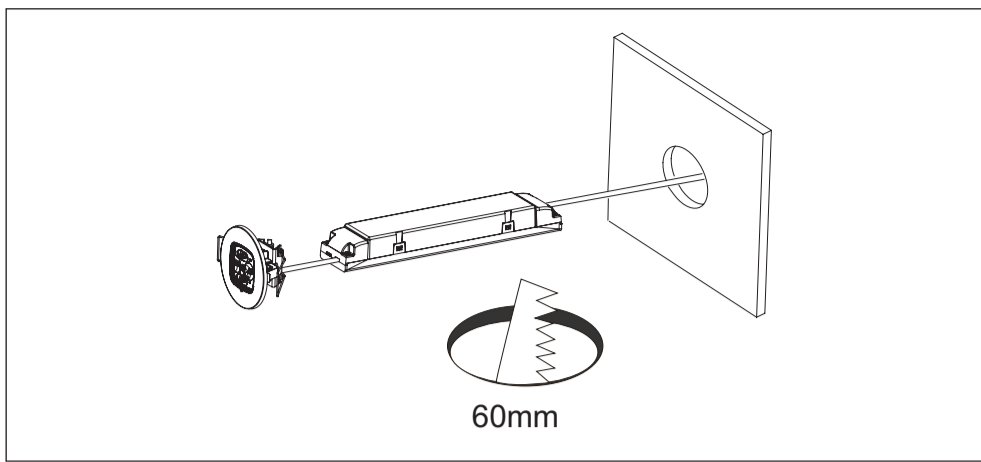
Cornice verniciabile
 con pittura murale
 Paintable frame
 with wall paint

B MODIFICA OTTICA - OPTIC MODIFICATION



C COLLEGAMENTI E SETTAGGI - CONNECTIONS AND SETTINGS





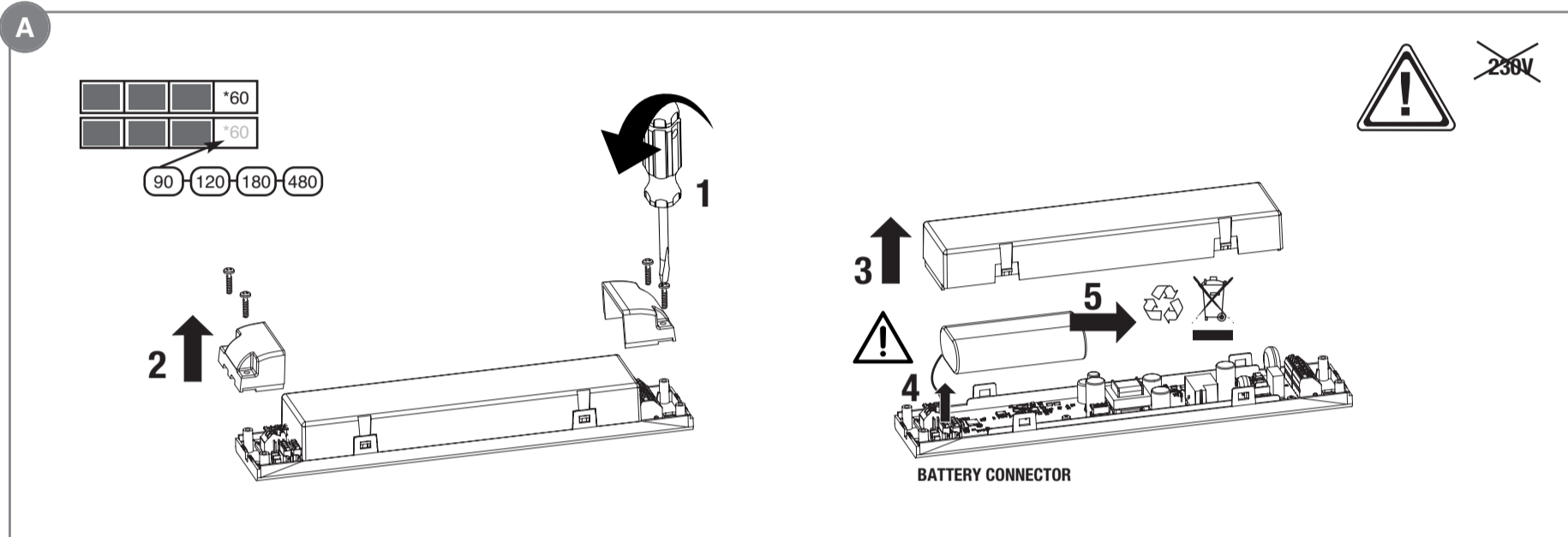
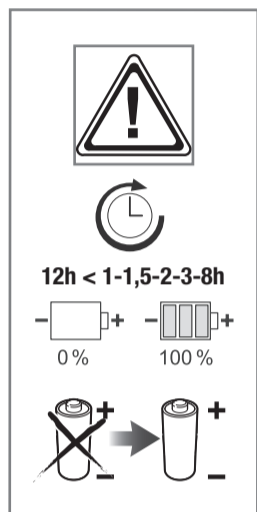
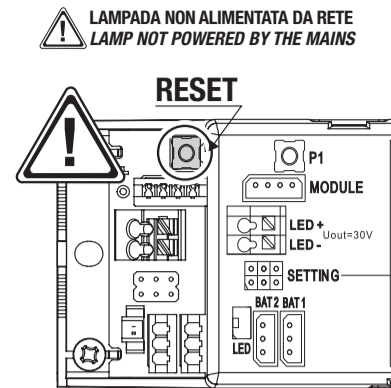
	230V 50Hz	COS φ	LED		
19714N	58mA	0,54	2 LED	LiFe 6.4V 2Ah	1h/1,5h/2h/3h/8h

* Per la gestione dell'autonomia fare riferimento alla tabella
For autonomy management refer to the table

SETTAGGI - SETTINGS

La impostazioni da App sono prioritarie rispetto alle impostazioni sul circuito.
The settings from the App have priority over the settings on the circuit.

RESET
La pressione del pulsante per 15 secondi ripristina le impostazioni sul circuito (una serie di brevi lampeggi a conferma dell'avvenuta operazione)
Pressing the button for 15 seconds resets the circuit settings (a series of short flashes to confirm the operation has taken place)



• opzione disponibile - available option

Azione locale su singolo apparecchio
Local action on a single device

CONFIGURAZIONI E COMANDI - CONFIGURATION AND COMMANDS		senza APP without APP	con APP with APP
CONFIGURAZIONI - CONFIGURATION	Autonomia-Duration 1h	• Default	• Default
	Autonomia-Duration 1,5h	• con jumper	•
	Autonomia-Duration 2h	• con jumper	•
	Autonomia-Duration 3h	• con jumper	•
	Autonomia-Duration 8h	• con jumper	•
Settaggio pari/dispari AT / Setting even/odd AT		• Definito dall'ID del QR code. Non modificabile • Preset by ID of QR code. Cannot be modified	•
Durata Test 1h/ pari all'autonomia scelta / Test duration 1h or autonomy set		• Durata Test 1h • Test duration 1h	•
Rest Mode			•
COMANDI E FUNZIONI - COMMANDS AND FUNCTIONS	Reset di fabbrica / Manufacturer data reset	• con pulsante RESET	•
	Start/Stop Test Funzionale / Start/Stop functional Test		•
	Start/Stop Test Autonomia / Start/Stop duration Test		•
	Sync Test automatico / Sync automatic Test		•
	Calendarizzazione Test automatico / Scheduling automatic Test		•
	Remotizzazione errore Failure report from remote place		•
	Localizzazione lampada / Luminaire tracking		•
Identificazione tipo lampada / Type of luminaire identification			•
LOGBOOK			

3 Settaggio con App B.connect - Setting with App B.connect

- Aprire App B.connect (scaricabile su App Store e Google Play).
- Tramite App è possibile modificare i parametri di lampada in due modi:
 - A- Tramite il menu "Lampada -> Bluetooth" è possibile accedere alle impostazioni e ai Test in una finestra di programmazione di 2 ore.
 - B- Tramite il menu "NuBe cloud" è possibile creare un nuovo impianto Bluetooth® e aggiungere la lampada.
- Una volta inserita la lampada in un impianto NuBe, la comunicazione Bluetooth® rimarrà sempre attiva.



APERTURA COMUNICAZIONE VIA BLUETOOTH® IN 2 DIVERSE MODALITÀ

- Con lampada NON ALIMENTATA da rete, premere il pulsante RESET per 15 secondi; finestra di programmazione di 15 minuti;
- Alla prima alimentazione della lampada si attiva una finestra di programmazione di 2 ore.

N.B. Se la lampada non è inserita in un impianto NuBe, trascorse le 2 ore, il Bluetooth® si spegne ma è riattivabile in due modi:
1- togliendo e ridando la tensione di rete in un tempo inferiore ai 3 secondi;
2- con la procedura di RESET.

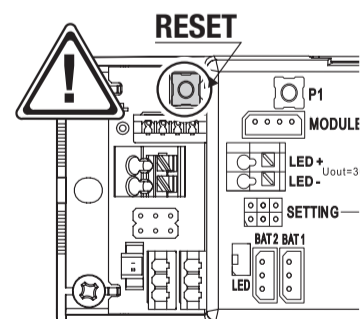
- Open App B.connect (available for download on the App Store and Google Play).
- Using the App, you can change the lamp parameters in two different ways:
 - A- Using the "Lamp -> Bluetooth" menu, you can directly access the settings and Tests, but only within the 2-hour programming window.
 - B- Using the "NuBe cloud" menu, you can create a new Bluetooth® system and add the lamp. Once the lamp is inserted into a NuBe system, Bluetooth® communication will always remain active.



COMMUNICATION OPENING VIA BLUETOOTH® IN 2 DIFFERENT MODES

- With lamp NOT POWERED by the mains, press the RESET button for 15 seconds; 15 minute scheduling window;
- When the lamp is powered up for the first time, a 2-hour programming window is activated.

Note: If the lamp is not inserted into a NuBe system, after 2 hours, Bluetooth® turns off but can be reactivated in two ways:
1- by disconnecting and reconnecting the mains voltage within 3 seconds;
2- by performing a RESET procedure.



PERIODICITÀ DEI TEST AUTOMATICI:

TEST FUNZIONALE (30 sec)= ogni 28 giorni
TEST DI AUTONOMIA (1h)= ogni 26 settimane
Le lampade pari eseguono il Test di autonomia 1 settimana dopo quelle dispari.
(0,2,....,8,A,C,E)= pari; (1,3,....,9,B,D,F)= dispari.

SCHEMI DI COLLEGAMENTO

Per porre l'apparecchio in "modo riposo", fare riferimento alle istruzioni del telecomando Inibit (Cod. Ordine 2730).

SEGNALAZIONI LED

VERDE FISSO	BATTERIA CARICA
VERDE LAMPEGGIANTE	BATTERIA IN RICARICA
UN LAMPEGGIO ROSSO	ERRORE BATTERIA AUTONOMIA
DUE LAMPEGGI ROSSI	ERRORE LED DI ILLUMINAZIONE
TRE LAMPEGGI ROSSI	BATTERIA SCOLLEGATA

CARATTERISTICHE TECNICHE

- Banda di frequenza: 2.4GHz-2.4835GHz
- Potenza RF: <100mW e.i.r.p.

AVVERTENZE - GARANZIA

- Questo apparecchio dovrà essere destinato solo all'uso per il quale è stato costruito. Ogni altro uso è da considerarsi improprio e pericoloso.
- Batteria Ricaricabile di tipo non sostituibile. Per eventuali riparazioni rivolgersi ad un centro di assistenza tecnica autorizzato e richiedere

l'utilizzo di ricambi originali. Il mancato rispetto di quanto sopra può compromettere la sicurezza dell'apparecchio.

- SICUREZZA FOTOBIOLOGICA: Gruppo Rischio 0 a 70 cm
Beghelli S.p.A. dichiara che il dispositivo ricetrasmittitore radio è conforme alla direttiva 2014/53/UE.
Il testo completo della Dichiarazione di Conformità UE del dispositivo è disponibile al seguente indirizzo internet:
www.beghelli.it/area-tecnica/strumenti/download
Il suddetto dispositivo radio può essere utilizzato in regime di "libero uso".

AUTOMATIC TESTS PERIODICITY:

FUNCTIONAL TEST (30 sec)= every 28 days
AUTONOMY TEST (1h)= every 26 weeks
Even lamps carry out the autonomy test 1 week after the odd lamps.
(0,2,....,8,A,C,E)= even; (1,3,....,9,B,D,F)= odd.

WIRING DIAGRAMS

To set the device in rest-mode, refer to the instructions of the Inibit remote controller (Order code 2730).

LED SIGNALS

FIXED GREEN	BATTERY CHARGED
FLASHING GREEN	BATTERY CHARGING
ONE RED FLASH	BATTERY ERROR DURATION
TWO RED FLASHES	LIGHTING LED ERROR
THREE RED FLASHES	BATTERY DISCONNECTED

TECHNICAL CHARACTERISTICS

- Frequency band: 2.4GHz-2.4835GHz
- RF power: <100mW e.i.r.p.

WARNINGS - GUARANTEE

- This device shall be used exclusively for the purpose for which it has been designed. Any other use is considered improper and therefore dangerous.
- Rechargeable battery is non-replaceable. Contact an authorised technical service centre for any repairs possibly required use only origi-

nal spare parts.
The lacked respect of the above conditions may compromise the safety of the device.
- PHOTOBIOLOGICAL SAFETY: Risk Group 0 to 70 cm
Beghelli S.p.A. declares that the radio transceiver is in conformity with Directive 2014/53/EU.
The full text of the EU Declaration of Conformity of the device is available at the following Internet address:
www.beghelli.it/en/technical-area/tools/download
The aforementioned radio device can be used under "free use"