



Dispos Evo

DISPOS EVO 22M S230 WA/DA

Beghelli
IDEE PIENE DI VITA

DISPOS EVO 22M S230 WA/DA



Sistema di controllo CTS-LG230

Codice ordine 31000

EAN 8002219861832

Specifiche tecniche

Tipo di tensione di alimentazione	AC/DC
Tensione alimentazione (AC)	230 Vac
Assorbimento SE (max)	2,5 W
Sistema di controllo	CTS-LG230
Potenza SA	5,8 VA
Temperatura ambiente (min)	-20 °C
Temperatura ambiente (max)	40 °C
Classe di isolamento	I
CCT tonalità luce	4000 K
Numero LED	24
Rischio fotobiologico	RG0
CRI Resa cromatica	>80
Modalità operativa	SE/SA
Frequenza (max)	60 Hz
Frequenza (min)	50 Hz
Res. filo incandescente	850 °C - 30s.
Installazione	Parete, Pendolo a filo, Staffa, Pendolo tubolare, Plafone, Incasso in Controsoffitti, Parete Bandiera
Tensione alimentazione (DC)	216 Vdc
Distanza di visibilità	22 m
Range tensione alimentazione (DC)	176÷276 VDC
Range tensione alimentazione (max)	254 V
Range tensione alimentazione (min)	198 V

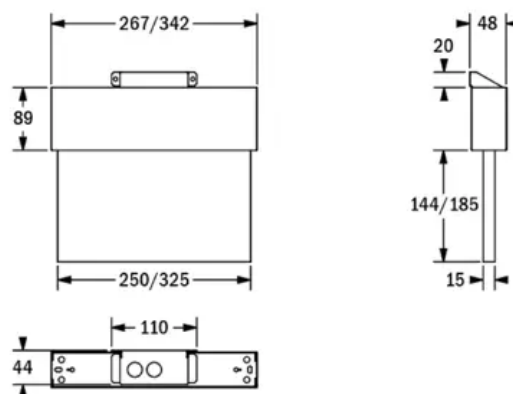
Installazione e applicazioni

Ambiente	Uffici
Applicazione	Uffici, Industrie, Segnali di sicurezza, Ambienti Pubblici

Specifiche meccaniche

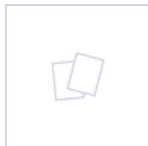
Altezza	233 mm
Lunghezza	267 mm
Larghezza	48 mm
Peso	1,5 Kg
Materiale corpo	Lamiera di acciaio
Colore corpo	Bianco RAL 9010
Grado di protezione IP	IP40
Grado di protezione IK	IK05

Certificati e normative



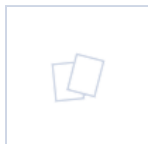
UK SI 2021 No. 1095, EN 62471:2008,
EN IEC 60598-1:2021, EN 60598-2-
2:2012, EN 60598-2-22:2014 + AC:2015
+ AC:2016-05 + AC:2016-09 + A1:2020,
EN IEC 63000:2018, EN 62493:2010, EN
61000-3-3:2013, REG. 2019/2020(EU),
EN IEC 55015:2019 + A11:2020

Accessori forniti



F95951
WALL HOLDER SURFACE
WHITE

Accessori



F95959
INCASSO 22M



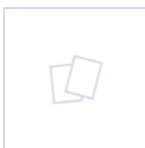
E16311M
PITTOGRAMMA 22M DX SX
ALTO



E16260M
PITTOGRAMMA 22M BASSO



F95949
STAFFA FISSAGGIO
BANDIERA 22M



F95947
ADATTATORE INCASSO
WHITE 22M



F95945
SOSPEN TIGES L500 BIANCO



E16312M
PITTOGRAMMA 22M SX DX
BASSO



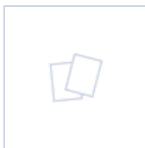
E16310M
PITTOGRAMMA 22M DX SX
BASSO



E16262M
PITTOGRAMMA 22M SX DX



E16263M
PITTOGRAMMA 22M ALTO



F95946
WIRE PENDULUM MAX.
1200MM



E16261M
PITTOGRAMMA 22M DX SX



E16313M
PITTOGRAMMA 22M SX DX
ALTO