



Dispos Evo

DISPOS EVO 30M S230 WA/DA

Beghelli
IDEE PIENE DI VITA

DISPOS EVO 30M S230 WA/DA



Sistema di controllo CTS-LG230

Codice ordine 31002

Specifiche tecniche

Tipo di tensione di alimentazione	AC/DC
Tensione alimentazione (AC)	230 Vac
Assorbimento SE (max)	4,7 W
Sistema di controllo	CTS-LG230
Potenza SA	9,4 VA
Temperatura ambiente (min)	-20 °C
Temperatura ambiente (max)	40 °C
Classe di isolamento	I
CCT tonalità luce	4000 K
Numero LED	48
Rischio fotobiologico	RG0
CRI Resa cromatica	>80
Modalità operativa	SE/SA
Frequenza (max)	60 Hz
Frequenza (min)	50 Hz
Res. filo incandescente	850 °C - 30s.
Installazione	Parete, Pendolo a filo, Staffa, Pendolo tubolare, Plafone, Incasso in Controsoffitti, Parete Bandiera
Tensione alimentazione (DC)	216 Vdc
Distanza di visibilità	30 m
Range tensione alimentazione (DC)	176÷276 VDC
Range tensione alimentazione (max)	254 V
Range tensione alimentazione (min)	198 V

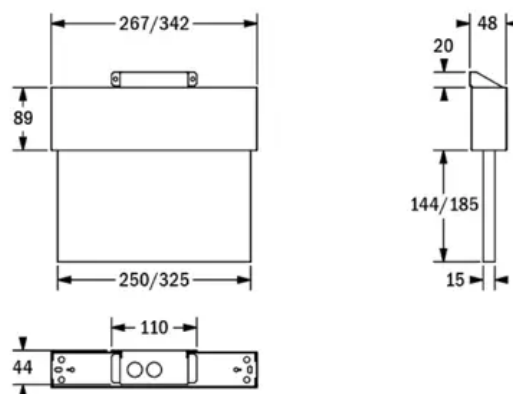
Installazione e applicazioni

Ambiente	Uffici
Applicazione	Uffici, Industrie, Segnali di sicurezza, Ambienti Pubblici

Specifiche meccaniche

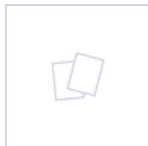
Altezza	274 mm
Lunghezza	342 mm
Larghezza	48 mm
Peso	2,2 Kg
Materiale corpo	Lamiera di acciaio
Colore corpo	Bianco RAL 9010
Grado di protezione IP	IP40
Grado di protezione IK	IK05

Certificati e normative



UK SI 2021 No. 1095, EN 62471:2008,
EN IEC 60598-1:2021, EN 60598-2-
2:2012, EN 60598-2-22:2014 + AC:2015
+ AC:2016-05 + AC:2016-09 + A1:2020,
EN IEC 63000:2018, EN 62493:2010, EN
61000-3-3:2013, REG. 2019/2020(EU),
EN IEC 55015:2019 + A11:2020

Accessori forniti

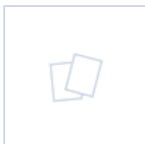


F95951
WALL HOLDER SURFACE
WHITE

Accessori



E16319M
PITTOGRAMMA 30M DX SX
ALTO



F95946
WIRE PENDULUM MAX.
1200MM



E16129M
SCHERMO DESTRA DISPOS



F95950
STAFFA FISSAGGIO
BANDIERA 30M



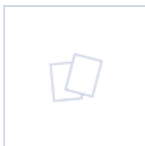
E16318M
PITTOGRAMMA 30M DX SX
BASSO



E16132M
PITTOGRAMMA 30M ALTO



E16437
PULSANTE EMERGENZA



F95960
INCASSO 30M



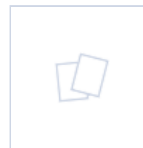
E16320M
PITTOGRAMMA 30M SX DX
BASSO



E16128M
SCHERMO BASSO DISPOS



E16435
ESTINTORE



F95948
ADATTATORE INCASSO
WHITE 30M



E16436
MANICHETTA



E16321M
PITTOGRAMMA 30M SX DX
ALTO



F95945
SOSPEN TIGES L500 BIANCO



E16130M
SCHERMO SINISTRA DISPOS