



# Logica

## LOGICA 11W LED LGS230 LS-UV

# Beghelli

IDEE PIENE DI VITA

Apparecchio di emergenza stagno IP65 con staffa a fissaggio rapido.



### Sistema di controllo CTS-LG230

Codice ordine 31141

EAN 8002219746412

### Specifiche tecniche

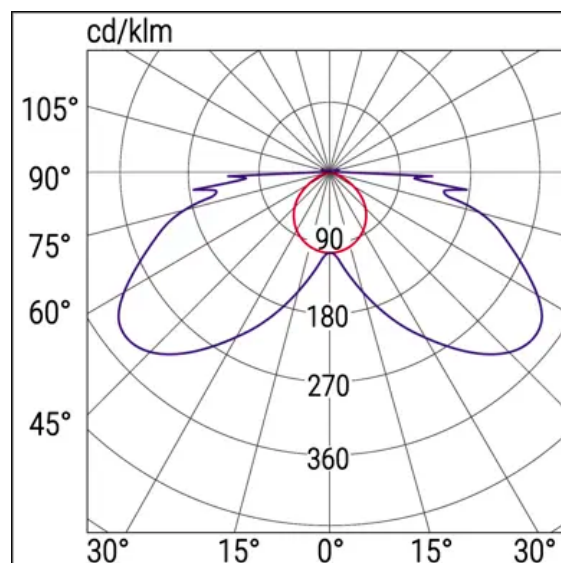
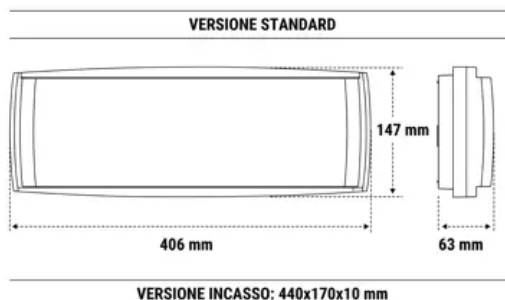
Tipo di tensione di alimentazione	<b>AC/DC</b>
Tensione alimentazione (AC)	<b>230 Vac</b>
Assorbimento SE (max)	<b>6,4 W</b>
Sistema di controllo	<b>CTS-LG230</b>
Potenza SA	<b>8,1 VA</b>
Temperatura ambiente (min)	<b>-20 °C</b>
Temperatura ambiente (max)	<b>40 °C</b>
Classe di isolamento	<b>II</b>
CCT tonalità luce	<b>5000 K</b>
Numero LED	<b>30</b>
Rischio fotobiologico	<b>RG0</b>
CRI Resa cromatica	<b>&gt;80</b>
Modalità operativa	<b>SE/SA</b>
Potenza equivalente	<b>11W</b>
Flusso SA	<b>500 lm</b>
Flusso SE	<b>500 lm</b>
Frequenza (max)	<b>60 Hz</b>
Frequenza (min)	<b>50 Hz</b>
Res. filo incandescente	<b>850 °C - 30s.</b>
Corrente Inrush	<b>4,5 A</b>
Tempo di transizione Inrush	<b>0,04</b>
Installazione	<b>Parete, Plafone, Incasso, Incasso in Controsoffitti</b>
Tensione alimentazione (DC)	<b>216 Vdc</b>
Distanza di visibilità	<b>20 m</b>
Range tensione alimentazione (DC)	<b>176÷276 VOLT</b>
Range tensione alimentazione (max)	<b>253 V</b>
Range tensione alimentazione (min)	<b>207 V</b>

### Installazione e applicazioni

Ambiente	<b>Locali Secondari</b>
Applicazione	<b>Uffici, Industrie, Ambienti Pubblici</b>

### Specifiche meccaniche

Altezza	<b>63 mm</b>
Lunghezza	<b>147 mm</b>
Larghezza	<b>406 mm</b>
Peso	<b>1,8 Kg</b>
Lunghezza di taglio	<b>414 mm</b>
Larghezza di taglio	<b>150 mm</b>



Materiale corpo	<b>Policarbonato</b>
Colore corpo	<b>Bianco RAL 9003</b>
Materiale cover	<b>Policarbonato trasparente</b>
Finitura diffusore	<b>Trasparente</b>
Materiale riflettore	<b>Policarbonato</b>
Grado di protezione IP	<b>IP65</b>
Grado di protezione IK	<b>IK08</b>

### Certificati e normative

UK SI 2021 No. 1095, EN 62471:2008, EN IEC 60598-1:2021, EN 60598-2-2:2012, EN IEC 63000:2018, EN 62493:2010, EN 61000-3-3:2013, REG. 2019/2020(EU), EN IEC 55015:2019 + A11:2020, EN IEC 61000-3-2 :2019

### Accessori forniti



**12177**  
SCHERMO LOGICA LED BS



**12199**  
STAFFA PARETE LOGICA IP65



**12176**  
SCHERMO LOGICA LED SX



**12175**  
SCHERMO LOGICA LED DX

### Accessori



**12178**  
SCHERMO LOGICA LED UP



**12180**  
STAFFA CONTROSOFF BI LOGICA LED



**12179**  
SCAT INCASSO CORN BI LOGICALED



**3912**  
GRIGLIA EM 440X215X99