



Multi Lens

MULTI LENS HT

Faretto per illuminazione di emergenza ad elevate prestazioni con tre lenti intercambiabili in dotazione per differenti fasci luminosi.



Sistema di controllo HT230

Codice ordine 31219

EAN 8002219893451

Specifiche tecniche

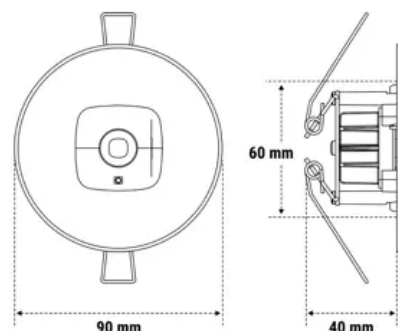
Tipo di tensione di alimentazione	AC/DC
Tensione alimentazione (AC)	230 Vac
Assorbimento SE (max)	5,2 W
Sistema di controllo	HT230
Potenza SA	9,2 VA
Temperatura ambiente (min)	-20 °C
Temperatura ambiente (max)	40 °C
Classe di isolamento	II
CCT tonalità luce	4000 K
Grado di protezione ottica	IP42
Numero LED	1
Rischio fotobiologico	RG0
Colore cornice	Bianco RAL 9010
CRI Resa cromatica	>70
Diametro	90 mm
Modalità operativa	HT
Potenza equivalente	24W
Flusso SA	380 lm
Flusso SE	380 lm
Frequenza (max)	60 Hz
Frequenza (min)	50 Hz
Res. filo incandescente	850 °C - 30s.
Efficienza ottica	87%, 92%, 85%
Installazione	Incasso in Controsoffitti
Tensione alimentazione (DC)	216 Vdc
Materiale cornice	Polycarbonato
Range tensione alimentazione (DC)	95-276 Vdc
Range tensione alimentazione (max)	254 V
Range tensione alimentazione (min)	95 V

Installazione e applicazioni

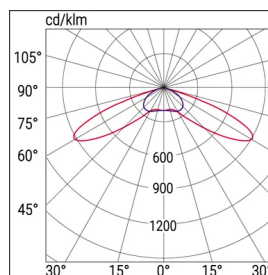
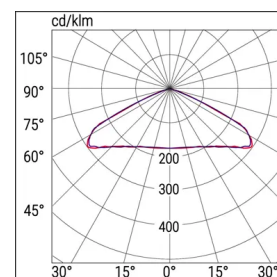
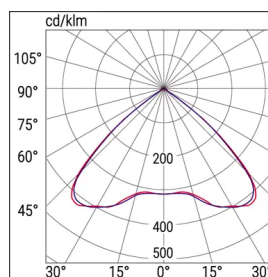
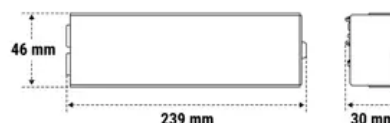
Ambiente	Uffici
Applicazione	Uffici, Ambienti Pubblici, Negozi

Specifiche meccaniche

Altezza	40 mm
Peso	0,4 Kg
Lunghezza di taglio	60 mm
Materiale corpo	Polycarbonato



INVERTER



Colore corpo	Bianco RAL 9010
Materiale ottica	Termoplastico PMMA trasparente
Grado di protezione vano alimentazione	IP20
Grado di protezione IP	IP20/IP42
Grado di protezione IK	IK07

Certificati e normative

UK SI 2021 No. 1095, EN 62471:2008, EN IEC 60598-1:2021, EN 60598-2-22:2014 + AC:2015 + AC:2016-05 + AC:2016-09 + A1:2020, EN 60598-2-2:2012, EN IEC 63000:2018, EN 62493:2010, EN 61000-3-3:2013, REG. 2019/2020(EU), EN IEC 55015:2019 + A11:2020