



Dispos Evo

DISPOSEVO 22M HT W/D

Beghelli
IDEE PIENE DI VITA

DISPOSEVO 22M HT W/D

Sistema di controllo HT230

Codice ordine 31338

CE IK05 IP40 V2A

Specifiche tecniche

Tipo di tensione di alimentazione	AC/DC
Tensione alimentazione (AC)	230 Vac
Assorbimento SE (max)	2,5 W
Sistema di controllo	HT230
Potenza SA	5,8 VA
Temperatura ambiente (min)	-20 °C
Temperatura ambiente (max)	40 °C
Classe di isolamento	I
CCT tonalità luce	4000 K
Numero LED	24
Rischio fotobiologico	RG0
CRI Resa cromatica	>80
Modalità operativa	SE/SA
Frequenza (max)	60 Hz
Frequenza (min)	50 Hz
Res. filo incandescente	850 °C - 30s.
Installazione	Parete, Pendolo a filo, Staffa, Pendolo tubolare, Plafone, Incasso in Controsoffitti, Parete Bandiera
Tensione alimentazione (DC)	216 Vdc
Distanza di visibilità	22 m
Range tensione alimentazione (DC)	176÷276 VDC
Range tensione alimentazione (max)	254 V
Range tensione alimentazione (min)	198 V

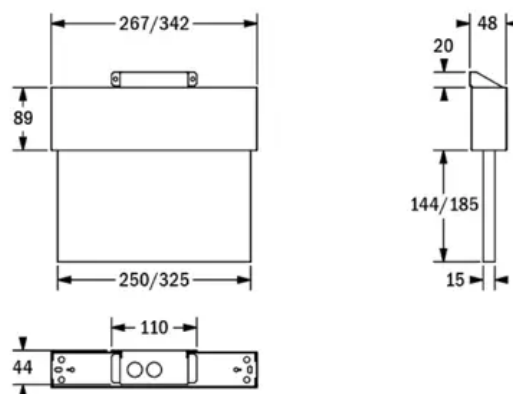
Installazione e applicazioni

Ambiente	Uffici
Applicazione	Uffici, Industrie, Segnali di sicurezza, Ambienti Pubblici

Specifiche meccaniche

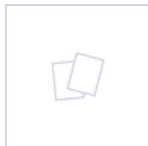
Altezza	233 mm
Lunghezza	267 mm
Larghezza	48 mm
Peso	1,5 Kg
Materiale corpo	Acciaio inossidabile
Grado di protezione IP	IP40
Grado di protezione IK	IK05

Certificati e normative



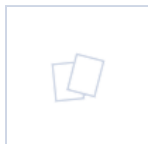
UK SI 2021 No. 1095, EN 62471:2008,
EN IEC 60598-1:2021, EN 60598-2-
2:2012, EN 60598-2-22:2014 + AC:2015
+ AC:2016-05 + AC:2016-09 + A1:2020,
EN IEC 63000:2018, EN 62493:2010, EN
61000-3-3:2013, REG. 2019/2020(EU),
EN IEC 55015:2019 + A11:2020

Accessori forniti



F95958
WALL HOLDER SURFACE V2A

Accessori



F95949
STAFFA FISSAGGIO
BANDIERA 22M



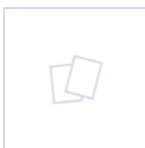
E16262M
PITTOGRAMMA 22M SX DX



E16263M
PITTOGRAMMA 22M ALTO



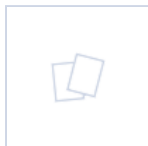
F95959
INCASSO 22M



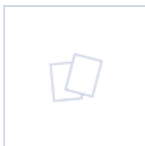
F95953
WIRE PENDULUM MAX.
1200MM V2A



F95947
ADATTATORE INCASSO
WHITE 22M



F95952
SOSPEN TIGES L500 V2A



F95956
STAFFA FISSAGGIO
BANDIERA 22M



F95954
ADATTATORE INCASSO V2A
22M



E16311M
PITTOGRAMMA 22M DX SX
ALTO



E16260M
PITTOGRAMMA 22M BASSO



E16313M
PITTOGRAMMA 22M SX DX
ALTO



E16310M
PITTOGRAMMA 22M DX SX
BASSO



E16261M
PITTOGRAMMA 22M DX SX



E16312M
PITTOGRAMMA 22M SX DX
BASSO