



# Dispos Evo

DISPOSEVO 30M HT W/D

**Beghelli**  
IDEE PIENE DI VITA

DISPOSEVO 30M HT W/D

## Sistema di controllo HT230

Codice ordine 31339

### Specifiche tecniche

Tipo di tensione di alimentazione	<b>AC/DC</b>
Tensione alimentazione (AC)	<b>230 Vac</b>
Assorbimento SE (max)	<b>4,7 W</b>
Sistema di controllo	<b>HT230</b>
Potenza SA	<b>9,4 VA</b>
Temperatura ambiente (min)	<b>-20 °C</b>
Temperatura ambiente (max)	<b>40 °C</b>
Classe di isolamento	<b>I</b>
CCT tonalità luce	<b>4000 K</b>
Numero LED	<b>48</b>
Rischio fotobiologico	<b>RG0</b>
CRI Resa cromatica	<b>&gt;80</b>
Modalità operativa	<b>SE/SA</b>
Frequenza (max)	<b>60 Hz</b>
Frequenza (min)	<b>50 Hz</b>
Res. filo incandescente	<b>850 °C - 30s.</b>
Installazione	<b>Parete, Pendolo a filo, Staffa, Pendolo tubolare, Plafone, Incasso in Controsoffitti, Parete Bandiera</b>
Tensione alimentazione (DC)	<b>216 Vdc</b>
Distanza di visibilità	<b>30 m</b>
Range tensione alimentazione (DC)	<b>176÷276 VDC</b>
Range tensione alimentazione (max)	<b>254 V</b>
Range tensione alimentazione (min)	<b>198 V</b>

### Installazione e applicazioni

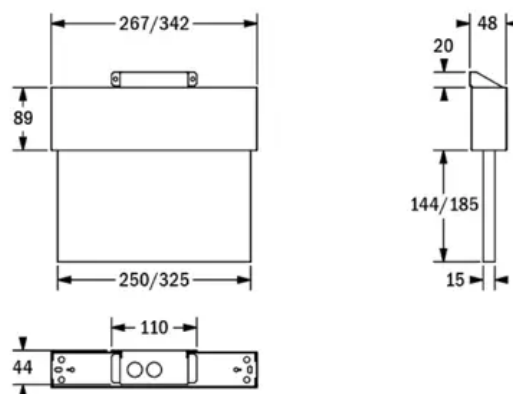
Ambiente	<b>Uffici</b>
Applicazione	<b>Uffici, Industrie, Segnali di sicurezza, Ambienti Pubblici</b>

### Specifiche meccaniche

Altezza	<b>274 mm</b>
Lunghezza	<b>342 mm</b>
Larghezza	<b>48 mm</b>
Peso	<b>2,2 Kg</b>
Materiale corpo	<b>Acciaio inossidabile</b>
Grado di protezione IP	<b>IP40</b>
Grado di protezione IK	<b>IK05</b>

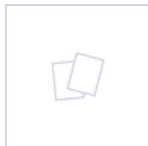
### Certificati e normative

CE IK05 IP40 V2A



UK SI 2021 No. 1095, EN 62471:2008,  
EN IEC 60598-1:2021, EN 60598-2-  
2:2012, EN 60598-2-22:2014 + AC:2015  
+ AC:2016-05 + AC:2016-09 + A1:2020,  
EN IEC 63000:2018, EN 62493:2010, EN  
61000-3-3:2013, REG. 2019/2020(EU),  
EN IEC 55015:2019 + A11:2020

## Accessori forniti



**F95958**  
WALL HOLDER SURFACE V2A

## Accessori



**E16128M**  
SCHERMO BASSO DISPOS



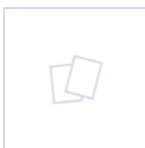
**E16130M**  
SCHERMO SINISTRA DISPOS



**F95950**  
STAFFA FISSAGGIO  
BANDIERA 30M



**F95957**  
STAFFA FISSAGGIO  
BANDIERA 30M



**F95960**  
INCASSO 30M



**E16435**  
ESTINTORE



**E16321M**  
PITTOGRAMMA 30M SX DX  
ALTO



**E16319M**  
PITTOGRAMMA 30M DX SX  
ALTO



**F95953**  
WIRE PENDULUM MAX.  
1200MM V2A



**E16132M**  
PITTOGRAMMA 30M ALTO



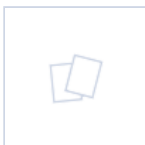
**E16437**  
PULSANTE EMERGENZA



**E16436**  
MANICHETTA



**E16318M**  
PITTOGRAMMA 30M DX SX  
BASSO



**F95948**  
ADATTATORE INCASSO  
WHITE 30M



**F95955**  
ADATTATORE INCASSO V2A  
30M



**E16320M**  
PITTOGRAMMA 30M SX DX  
BASSO



**E16129M**  
SCHERMO DESTRA DISPOS



**F95952**  
SOSPEN TIGES L500 V2A