



Logica

LOGICA LED 8W LGS24 LS-UV

Beghelli
IDEE PIENE DI VITA

Apparecchio di emergenza stagno IP65 con staffa a fissaggio rapido.



Sistema di controllo CTS-LG24

Codice ordine 32096

EAN 8002219746436

Specifiche tecniche

Tipo di tensione di alimentazione	AC/DC
Assorbimento SE (max)	3,8 W
Sistema di controllo	CTS-LG24
Temperatura ambiente (min)	-20 °C
Temperatura ambiente (max)	40 °C
Classe di isolamento	III
CCT tonalità luce	5000 K
Numero LED	30
Rischio fotobiologico	RG0
CRI Resa cromatica	>80
Modalità operativa	SE/SA
Potenza equivalente	8W
Flusso SA	400 lm
Flusso SE	400 lm
Res. filo incandescente	850 °C - 30s.
Installazione	Parete, Plafone, Incasso, Incasso in Controsoffitti
Tensione alimentazione (DC)	24 Vdc
Distanza di visibilità	20 m

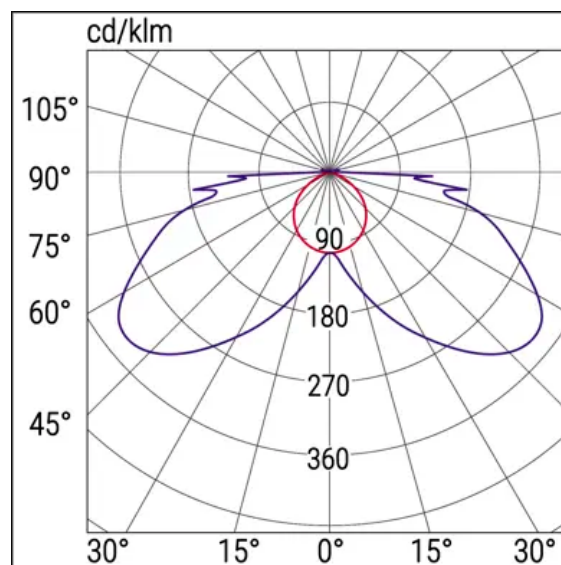
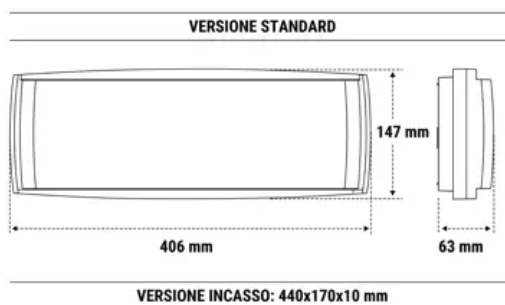
Installazione e applicazioni

Ambiente	Locali Secondari
Applicazione	Uffici, Industrie, Ambienti Pubblici

Specifiche meccaniche

Altezza	63 mm
Lunghezza	147 mm
Larghezza	406 mm
Peso	1,8 Kg
Lunghezza di taglio	414 mm
Larghezza di taglio	150 mm
Materiale corpo	Policarbonato
Colore corpo	Bianco RAL 9003
Materiale cover	Policarbonato trasparente
Finitura diffusore	Trasparente
Materiale riflettore	Policarbonato
Grado di protezione IP	IP65
Grado di protezione IK	IK07

Certificati e normative



UK SI 2021 No. 1095, EN 62471:2008,
EN IEC 60598-1:2021, EN 60598-2-
2:2012, EN IEC 63000:2018, EN
62493:2010, EN 61000-3-3:2013, REG.
2019/2020(EU), EN IEC 55015:2019 +
A11:2020, EN IEC 61000-3-2 :2019

Accessori forniti



12175
SCHERMO LOGICA LED DX



12177
SCHERMO LOGICA LED BS



12199
STAFFA PARETE LOGICA IP65



12176
SCHERMO LOGICA LED SX

Accessori



3912
GRIGLIA EM 440X215X99



12178
SCHERMO LOGICA LED UP



12180
STAFFA CONTROSOFF BI
LOGICA LED



12179
SCAT INCASSO CORN BI
LOGICALED