



# Lumax 65

LUMAX65 GR SA/SE CT 4K

Apparecchio di emergenza

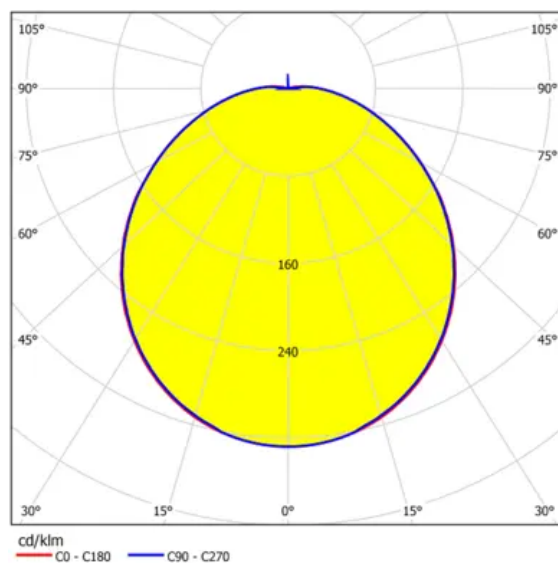
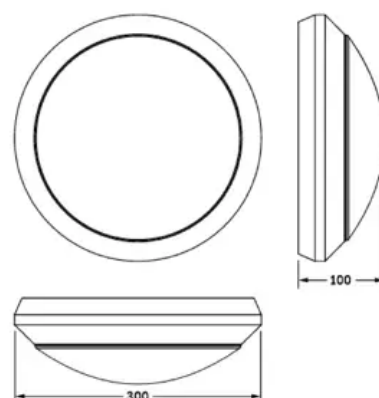
CE

## Sistema di controllo CT

Codice ordine 37126

### Specifiche tecniche

Tipo di tensione di alimentazione	AC
Tensione alimentazione (AC)	230 Vac
Assorbimento SE (max)	5 W
Sistema di controllo	CT
Autonomia	1h, 1,5h, 2h, 3h, 8h
Potenza SA	8 VA
Batteria inclusa	Si
Tipo batteria	LiFe
Batteria	LIFE 6.4V 1,5Ah
Tempo di ricarica	12 h
Durata test autonomia	60 min
Frequenza test autonomia	182 giorni
Frequenza test	28 giorni
Temperatura ambiente (min)	-45 °C
Temperatura ambiente (max)	-45 °C
Classe di isolamento	I
CCT tonalità luce	4000 K
Numero LED	68
Rischio fotobiologico	RG0
Colore cornice	Grigio RAL 9006
CRI Resa cromatica	>80
Diametro	300 mm
Efficienza	83 lm/W
Modalità operativa	SE/SA/PS
Potenza equivalente	36WGL
Flusso SA	1850 lm
Flusso SE	340 lm, 227 lm, 227 lm, 170 lm, 68 lm
Frequenza (max)	60 Hz
Frequenza (min)	50 Hz
Fattore di potenza	0,4
Res. filo incandescente	850 °C - 30s.
Numero batterie	1
Rest mode	Si
Range tensione alimentazione (max)	253 V
Range tensione alimentazione (min)	207 V



### Installazione e applicazioni

Ambiente

Locali Secondari

Applicazione	<b>Ingressi Edifici, Condomini, Residenziale, Portici</b>
--------------	---

### Specifiche meccaniche

Altezza	<b>100 mm</b>
Materiale corpo	<b>Policarbonato</b>
Colore corpo	<b>Grigio RAL 9006</b>
Materiale cover	<b>Policarbonato Opalino</b>
Finitura diffusore	<b>Opale</b>
Grado di protezione IP	<b>IP65</b>
Grado di protezione IK	<b>IK10</b>

### Certificati e normative

UK SI 2021 No. 1095, EN IEC  
55015:2019 + A11:2020, EN IEC 61000-  
3-2 :2019, EN 61547:2009, EN  
62471:2008, EN IEC 60598-1:2021, EN  
60598-2-22:2014 + AC:2015 + AC:2016-  
05 + AC:2016-09 + A1:2020, EN IEC  
63000:2018, EN 62493:2010, EN 61000-  
3-3:2013

### Accessori



**15038**  
MODULO DALI



**15037**  
MODULO LGFM



**15036**  
MODULO LG

### Ricambi



**415467101**  
LiFe 6.4V 1.5AH 18650PK  
L215 T