



HighBay HP

HIGHBAY HP 100W H 90°0-10V 4K

Beghelli
IDEE PIENE DI VITA

Riflettore industriale ad alta efficienza luminosa idoneo per installazioni ad altezze elevate, con corpo in alluminio pressofuso e lente circolare in PMMA.

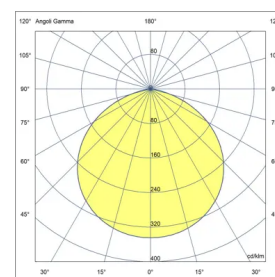
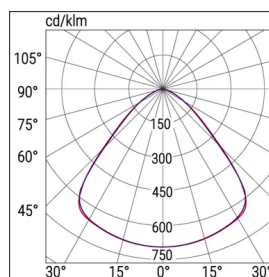
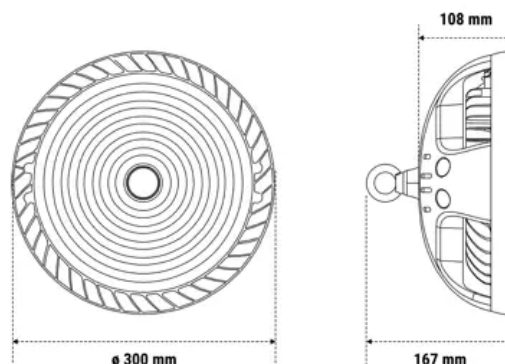
CE

Codice ordine 40204H

EAN 8002219908780

Specifiche tecniche

Potenza assorbita	100 W
Tipo di tensione di alimentazione	AC/DC
Tensione alimentazione (AC)	230 Vac
Temperatura ambiente (min)	-25 °C
Temperatura ambiente (max)	50 °C
Classe di isolamento	I
CCT tonalità luce	4000 K
Numero LED	180
Corrente di uscita (max)	1050
Rischio fotobiologico	RG0
Angolo fascio luminoso	90 °
Stabilità colore	SDCM3
CRI Resa cromatica	>80
Diametro	300 mm
Tipo driver	0-10V
Ballast	Per LED a corrente costante (Dimmerabile 1-10V)
Efficienza	180 lm/W
Frequenza (max)	60 Hz
Frequenza (min)	50 Hz
Fattore di potenza	0,95
Res. filo incandescente	650 °C - 30s.
HACCP	Si
Corrente Inrush	50 A
Tempo di transizione Inrush	0,3
Efficienza ottica	100%, 100%
Flusso apparecchio	18000 lm
Flusso luminoso L70B10	86000 h
Flusso luminoso L70B50	120000 h
Flusso luminoso L80B10	54000 h
Flusso luminoso L80B20	60000 h
Flusso luminoso L80B50	74400 h
Flusso luminoso L90B10	30000 h
Flusso luminoso L90B50	35400 h
Installazione	Sospensione
Range tensione alimentazione (DC)	142-431 VOLT
Range tensione alimentazione (max)	305 V
Range tensione alimentazione (min)	100 V



Installazione e applicazioni

Ambiente	Locali Secondari
Applicazione	Industrie, Produzione, Magazzini

Specifiche meccaniche

Altezza	167 mm
Peso	3,9 Kg
Materiale corpo	Alluminio pressofuso
Colore corpo	Alluminio
Materiale cover	Termoplastico PMMA trasparente
Materiale ottica	Termoplastico PMMA trasparente
Grado di protezione IP	IP65
Grado di protezione IK	IK09

Certificati e normative

UK SI 2021 No. 1095, EN 62471:2008, EN IEC 60598-1:2021, EN 60598-2-1:1989, EN 60598-2-22:2014 + AC:2015 + AC:2016-05 + AC:2016-09 + A1:2020, EN IEC 63000:2018, EN 62493:2010, EN 61000-3-3:2013, REG. 2019/2020(EU), EN IEC 55015:2019 + A11:2020

Accessori



40904
CAMPANA 70° HP 100/150W



40902
DIFFUSORE HP 120°
100/150W



40906VS
CAMPANA 90° HP 100/150W
VETRO



40911
GRIGLIA HIGHBAY 100-150W



40906
CAMPANA 90° HP 100/150W



40908
STAFFA ORIENTABILE HP
100/150W



40900
DIFFUSORE VETRO HP
100/150W