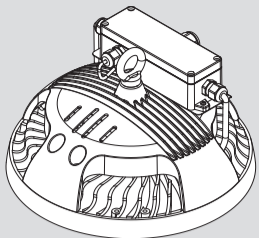


HYGHBAY HP SD Bluetooth®

-25<ta<50°C 230Vac-50/60Hz 176÷276Vdc



Beghelli

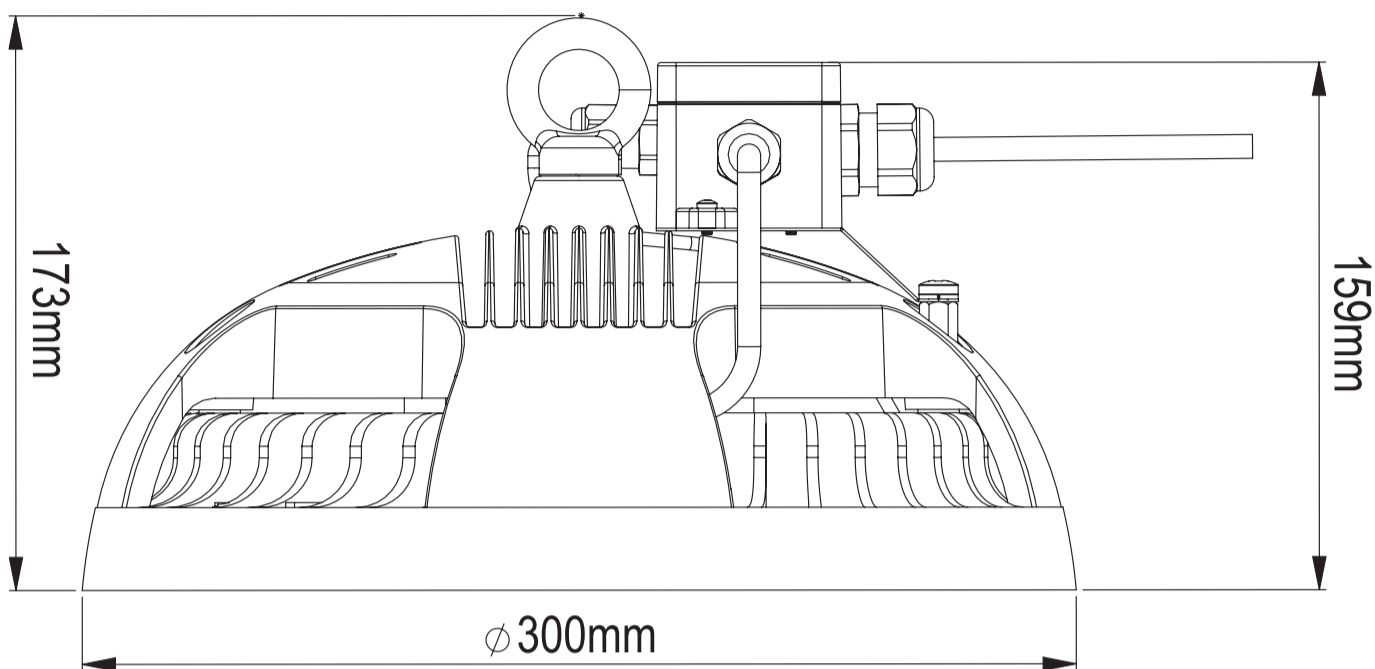


Per approfondimenti e aggiornamenti inquadra il codice QR sul prodotto
For further information and updates, scan the QR code on the product

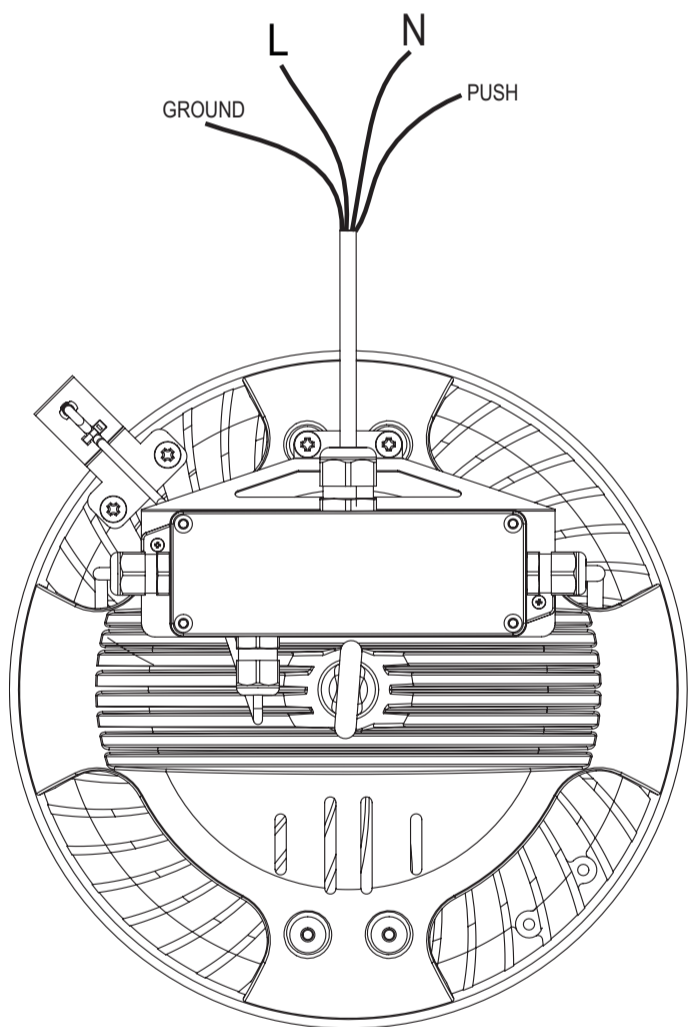
www.beghelli.com
BEGHELLI S.p.A. - Via Mozzeghine 13/15 - località Monteveglio 40053 Valsamoggia (BO) ITALY - Tel. +39 051 9660411 - Fax +39 051 9660444 - N° Verde 800 626626

334.902.733 A

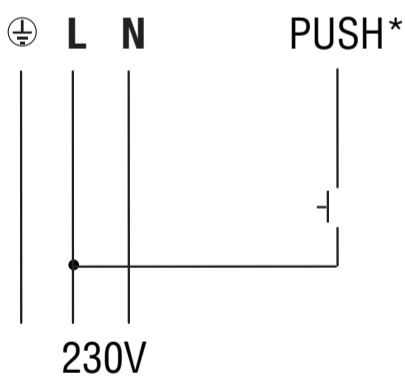
A



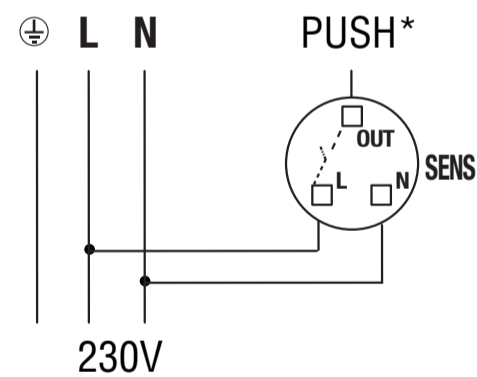
B CABLAGGIO



Collegamento di un pulsante (es. PUSH TO DIM)
Connecting a button (es. PUSH TO DIM)

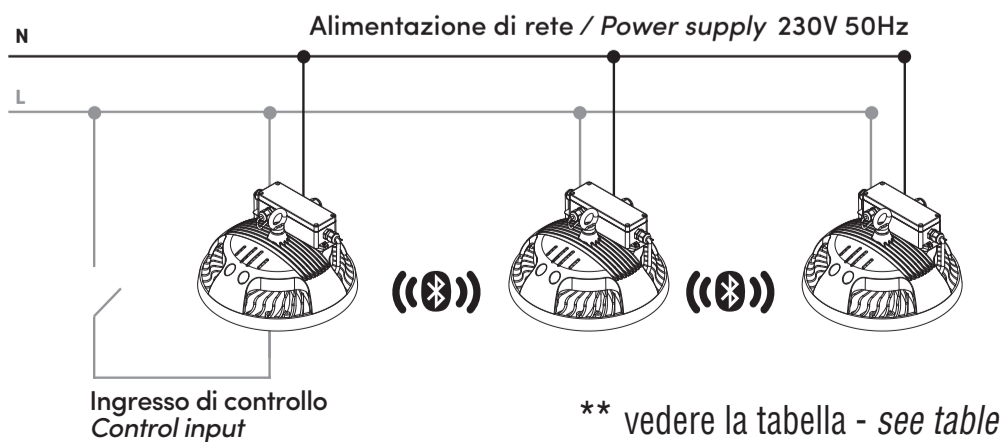


Collegamento di un sensore con uscita a 230VAC
Connecting a sensor with 230VAC output



* ingresso di controllo ausiliario a 230VAC (PUSH)
* 230VAC auxiliary control input (PUSH)

Schema applicativo per ingresso ausiliario di controllo Application diagram for auxiliary control input





Aprire App B.connect (scaricabile su App Store e Google Play).

APPARECCHIO NON INSERITO IN UN IMPIANTO:

Dopo la prima accensione l'apparecchio ha un finestra di comunicazione Bluetooth® di 7 giorni (168 ore), periodo di tempo in cui è possibile configurare l'apparecchio senza possedere credenziali di accesso.

Trascorso questo tempo non è più possibile comunicare con l'apparecchio per chi non è in possesso delle credenziali di accesso (password dell'impianto realizzato). Se l'apparecchio non è stato ancora configurato dopo 24 giorni, spegnendo e riaccendendo l'apparecchio la comunicazione Bluetooth® si riattiva per 2 ore consentendone la configurazione.

APPARECCHIO INSERITO IN UN IMPIANTO:

Gli apparecchi sono bloccati da password e la comunicazione rimane sempre aperta solo per i proprietari dell'impianto.

Open App B.connect (available for download on the App Store and Google Play).

EQUIPMENT NOT INCLUDED IN A SYSTEM:

After first switching on the device has a Bluetooth® communication window of 7 days (168 hours), period of time in which it is possible to configure the device without having access credentials.

After this time it is no longer possible to communicate with the device for anyone who does not have the access credentials (password of the system created). If the device has not yet been configured after 24 days, by turning the device off and on again, Bluetooth® communication is reactivated for 2 hours allowing configuration.

EQUIPMENT INCLUDED IN A SYSTEM:

The devices are locked by password and communication always remains open only for the owners of the system.

Configurazione/comando <i>Configuration/command</i>	Singola lampada senza impianto <i>Single lamp without plant</i>	Con impianto - With plant		
		NO Gateway NO Centrale	+ Gateway (cod. 15064 - 15074 - 15174)	+ Centrale (cod. 21102)
Sistema di comunicazione <i>Communication system</i>	Bluetooth integrato nell'apparecchio <i>Bluetooth integrated into the device</i>	Bluetooth integrato nell'apparecchio <i>Bluetooth integrated into the device</i>		Modulo Autodimmer Radio cod. 15051 <i>Autodimmer Radio module cod. 15051</i>
Configurazione lampada <i>Lamp configuration</i>	Solo impostazione potenza massima con App <i>Maximum power setting only with App</i>	Funzionalità avanzate configurabili da App <i>Advanced features configurable from the App</i>	Con App o NuBe <i>With App or NuBe</i>	Con App, NuBe o SD Manager <i>With App, NuBe or SD Manager</i>
Ingresso di controllo: <i>Control Input:</i>	Solo funzione "Push to Dim" preconfigurata su singola lampada <i>Pre-configured "Push to Dim" function only on a single lamp</i>	Varie funzioni configurabili via App (una per gruppo**) - <i>Many functions configurable via App (one per group**)</i> Sensore di presenza configurabile (occupancy, vacancy, corridor function) - <i>Configurable presence sensor (occupancy, vacancy, corridor function)</i> Pulsante configurabile (Push to Dim, On/Off, Pulsante scene, Pulsante temporizzato...) - <i>Configurable button (Push to Dim, On/Off, Scene button, Timed button...)</i>		
Sensore Autodimmer <i>Autodimmer sensor</i>	Opzionale (cod. 15050) su ogni singola lampada <i>Optional (code 15050) on each individual lamp</i>	Opzionale (cod. 15050) uno per gruppo** <i>Optional (code 15050) one per group**</i>		Opzionale (cod. 15051) uno per gruppo** <i>Optional (code 15051) one per group**</i>
Impostazioni di sicurezza <i>Security settings</i>	Bluetooth disattivato dopo 2 ore <i>Bluetooth disabled after 2 hours</i>	Bluetooth sempre attivo e ogni apparecchio protetto con password; comunicazioni crittografate <i>Bluetooth always active and each device protected with a password; encrypted communications</i>		
Controllo remoto via internet <i>Remote control via internet</i>			OK	OK
Monitoraggio energetico / diagnostica <i>Energy monitoring / diagnostics</i>		Singola lampada da App <i>Single lamp from App</i>	Impianto da App e Cloud <i>App and Cloud plant</i>	Impianto da App, Cloud, tool locale <i>Plant from App, Cloud, local tool</i>
Scenari <i>Scenarios</i>			OK	OK con funzionalità avanzate <i>OK with advanced features</i>
Numero di lampade gestibili <i>Number of manageable lamps</i>		64 lampade per 250 zone <i>64 lamps for 250 zones</i>	64 lampade per gateway (un gateway per zona) <i>64 lamps per gateway (one gateway per zone)</i>	996 lampade per centrale <i>996 lamps per control unit</i>
Gestione Lampade <i>Lamp Management</i>		Locale gruppi di lampade con App connessa <i>Local groups of lamps with connected App</i>	Locale e cloud <i>Local and cloud</i>	Locale e cloud <i>Local and cloud</i>

CARATTERISTICHE TECNICHE RADIO

- Banda di frequenza: 2,4GHz-2,4835GHz
- Potenza RF: <100mW e.i.r.p.

AVVERTENZE - GARANZIA

- Questo apparecchio dovrà essere destinato solo all'uso per il quale è stato costruito. Ogni altro uso è da considerarsi improprio e pericoloso.
- Per eventuali riparazioni rivolgersi ad un centro di assistenza tecnica autorizzato e richiedere l'utilizzo di ricambi originali. Il mancato rispetto di quanto sopra può compromettere la sicurezza dell'apparecchio.

* **Attenzione:** scossa elettrica

Beghelli S.p.A. dichiara che il dispositivo ricetrasmittitore radio è conforme alla direttiva 2014/53/UE.

Il testo completo della Dichiarazione di Conformità UE del dispositivo è disponibile al seguente indirizzo internet:

www.beghelli.it/it/area-tecnica/strumenti/download

Il suddetto dispositivo può essere utilizzato in regime di "libero uso".

