



HighBay HP

HIGHBAY HP 240W 90° DALI 4K

Beghelli
IDEE PIENE DI VITA

Riflettore industriale ad alta efficienza luminosa idoneo per installazioni ad altezze elevate, con corpo in alluminio pressofuso e lente circolare in PMMA.

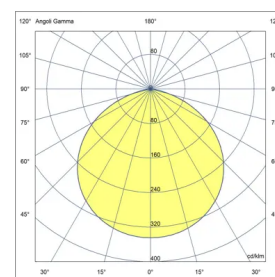
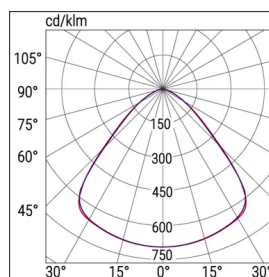
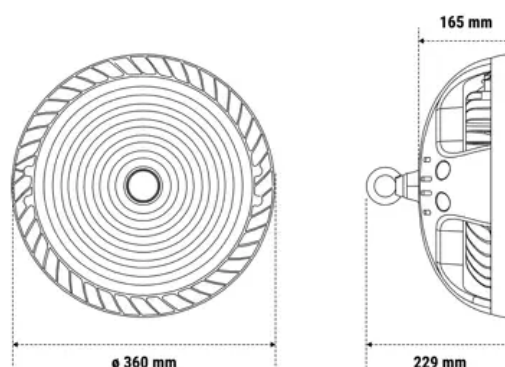


Codice ordine 40243

EAN 8002219910066

Specifiche tecniche

Potenza assorbita	240 W
Tipo di tensione di alimentazione	AC/DC
Tensione alimentazione (AC)	230 Vac
Temperatura ambiente (min)	-20 °C
Temperatura ambiente (max)	40 °C
Classe di isolamento	I
CCT tonalità luce	4000 K
Numero LED	306
Corrente di uscita (max)	1050
Rischio fotobiologico	RG0
Angolo fascio luminoso	90 °
Stabilità colore	SDCM3
CRI Resa cromatica	>80
Diametro	360 mm
Tipo driver	DALI
Ballast	Per LED a corrente costante (DALI)
Efficienza	180 lm/W
Frequenza (max)	60 Hz
Frequenza (min)	50 Hz
Fattore di potenza	0,95
Res. filo incandescente	650 °C - 30s.
HACCP	Si
Corrente Inrush	85 A
Tempo di transizione Inrush	0,5
Efficienza ottica	100%, 100%
Flusso apparecchio	43200 lm
Flusso luminoso L70B10	86000 h
Flusso luminoso L70B50	120000 h
Flusso luminoso L80B10	54000 h
Flusso luminoso L80B20	60000 h
Flusso luminoso L80B50	74400 h
Flusso luminoso L90B10	30000 h
Flusso luminoso L90B50	35400 h
Installazione	Sospensione
Tensione alimentazione (DC)	216 Vdc
Range tensione alimentazione (DC)	176÷250 VOLT
Range tensione alimentazione (max)	305 V
Range tensione alimentazione (min)	100 V



Installazione e applicazioni

Ambiente	Locali Secondari
Applicazione	Industrie, Produzione, Magazzini

Specifiche meccaniche

Altezza	229 mm
Peso	7,9 Kg
Materiale corpo	Alluminio pressofuso
Colore corpo	Grigio Scuro
Materiale cover	Termoplastico PMMA trasparente
Materiale ottica	Termoplastico PMMA trasparente
Grado di protezione IP	IP65
Grado di protezione IK	IK09

Certificati e normative

UK SI 2021 No. 1095, EN 62471:2008, EN IEC 60598-1:2021, EN 60598-2-1:1989, EN 60598-2-22:2014 + AC:2015 + AC:2016-05 + AC:2016-09 + A1:2020, EN IEC 63000:2018, EN 62493:2010, EN 61000-3-3:2013, REG. 2019/2020(EU), EN IEC 55015:2019 + A11:2020

Accessori



40901
DIFFUSORE VETRO HP
200/240W



40909
STAFFA ORIENTABILE HP
200/240W



40913
STAFFA SD REG HIGHBAY
200/240W



40903
DIFFUSORE HP 120°
200/240W



40907VS
CAMPANA 90° HP 200/240W
VETRO



40905
CAMPANA 70° HP 200/240W



40912
GRIGLIA HIGHBAY 200-240W



40907
CAMPANA 90° HP 200/240W

Accessori domotica



21102
CENTRALE DOMOTICA SD-
LGFM



20104
TRASMETTITORE RADIO
DOMOTICO