



Downlight System

DWL 15W 75° C90 IP54 ST RD 4K

Beghelli
IDEE PIENE DI VITA

Codice ordine 40330

EAN 8002219896735



Specifiche tecniche

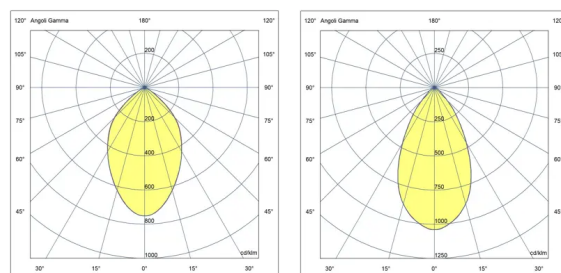
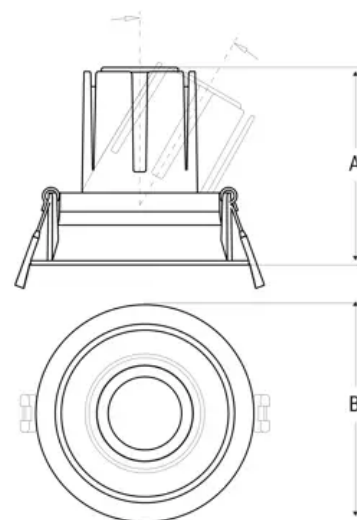
Potenza assorbita	15 W, 13 W, 11 W, 9 W, 6 W
Tipo di tensione di alimentazione	AC
Tensione alimentazione (AC)	230 Vac
Temperatura ambiente (min)	-20 °C
Temperatura ambiente (max)	40 °C
Classe di isolamento	II
CCT tonalità luce	4000 K
Grado di protezione ottica	IP54/IP20
Numero LED	1
Corrente di uscita (max)	350
Rischio fotobiologico	RG0
Angolo fascio luminoso	75 °
Stabilità colore	SDCM3
Colore riflettore	Satinato
CRI Resa cromatica	>90
Diametro	104 mm
Tipo driver	RD
Efficienza	110 lm/W, 110 lm/W, 110 lm/W, 110 lm/W, 110 lm/W
Frequenza (max)	60 Hz
Frequenza (min)	50 Hz
Res. filo incandescente	850 °C - 30s.
Corrente Inrush	10 A
Tempo di transizione Inrush	0,14
Efficienza ottica	100%, 100%
Flusso apparecchio	1650 lm, 1414 lm, 1179 lm, 943 lm, 707 lm
Installazione	Incasso, Incasso in Controsoffitti
Range tensione alimentazione (max)	253 V
Range tensione alimentazione (min)	207 V

Installazione e applicazioni

Ambiente	Uffici
Applicazione	Uffici, Hotel, Scuole

Specifiche meccaniche

Altezza	95 mm
Lunghezza di taglio	95 mm
Materiale corpo	Alluminio pressofuso
Colore corpo	Bianco
Materiale riflettore	Alluminio Satinato
Grado di protezione vano alimentazione	IP20



Grado di protezione IP	IP54/IP20
Grado di protezione IK	IK05

Certificati e normative

UK SI 2021 No. 1095, REG.
 2019/2020(EU), EN IEC 55015:2019 +
 A11:2020, EN IEC 61000-3-2 :2019, EN
 61000-3-3:2013, EN 61547:2009, EN
 62471:2008, EN IEC 60598-1:2021, EN
 60598-2-2:2012, EN 62493:2010

Accessori



40472
NARROW FILTER 15W



40460
RIF ROUND 15W TITANIUM



70059
KIT CAVETTO DI SICUREZZA



40468
OVAL FILTER 15W



40464
HONEYCOMB 15W



40476
DOUBLE FILTER 15W

Accessori inverter



15079
MODULO LG SLIM



19359
INV P&L LED SE/SA 3H 20-60V



15080
MODULO DALI SLIM



19398
INV UNIV AT RM 5W 20-240V



15037
MODULO LGFM



19358
INV P&L LED SE/SA 1H 20-60V



19399
INV UNIV CT 5W 20-240V