



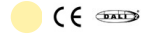
# Downlight System

DWL 32W 75° C90 IP54 ST DL 4K

**Beghelli**  
IDEE PIENE DI VITA

Codice ordine 40342

EAN 8002219896834



## Specifiche tecniche

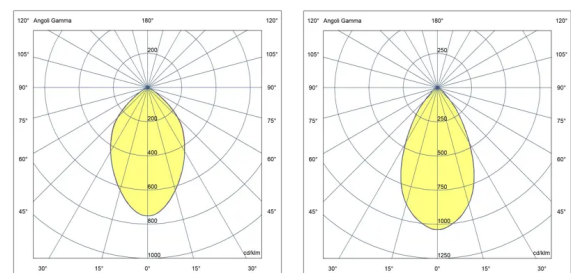
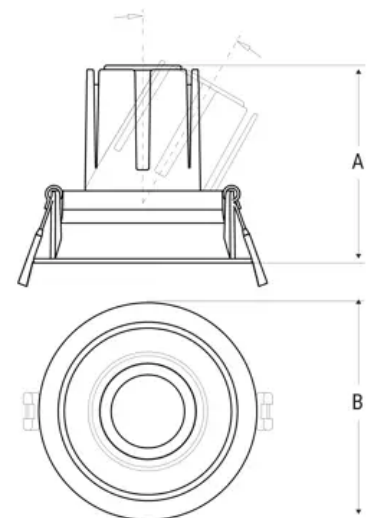
Potenza assorbita	<b>32 W</b>
Tipo di tensione di alimentazione	<b>AC/DC</b>
Tensione alimentazione (AC)	<b>230 Vac</b>
Temperatura ambiente (min)	<b>-20 °C</b>
Temperatura ambiente (max)	<b>40 °C</b>
Classe di isolamento	<b>II</b>
CCT tonalità luce	<b>4000 K</b>
Grado di protezione ottica	<b>IP54/IP20</b>
Numero LED	<b>1</b>
Corrente di uscita (max)	<b>800</b>
Rischio fotobiologico	<b>RG0</b>
Angolo fascio luminoso	<b>75 °</b>
Stabilità colore	<b>SDCM3</b>
Colore riflettore	<b>Satinato</b>
CRI Resa cromatica	<b>&gt;90</b>
Diametro	<b>145 mm</b>
Tipo driver	<b>DALI</b>
Ballast	<b>Per LED a corrente costante (DALI)</b>
Efficienza	<b>110 lm/W</b>
Frequenza (max)	<b>60 Hz</b>
Frequenza (min)	<b>50 Hz</b>
Res. filo incandescente	<b>850 °C - 30s.</b>
Corrente Inrush	<b>25 A</b>
Tempo di transizione Inrush	<b>0,2</b>
Efficienza ottica	<b>100%, 100%</b>
Flusso apparecchio	<b>3500 lm</b>
Installazione	<b>Incasso, Incasso in Controsoffitti</b>
Tensione alimentazione (DC)	<b>216 Vdc</b>
Range tensione alimentazione (DC)	<b>180÷264 VOLT</b>
Range tensione alimentazione (max)	<b>253 V</b>
Range tensione alimentazione (min)	<b>207 V</b>

## Installazione e applicazioni

Ambiente	<b>Uffici</b>
Applicazione	<b>Uffici, Hotel, Scuole</b>

## Specifiche meccaniche

Altezza	<b>138 mm</b>
Lunghezza di taglio	<b>130 mm</b>
Materiale corpo	<b>Alluminio pressofuso</b>
Colore corpo	<b>Bianco</b>
Materiale riflettore	<b>Alluminio Satinato</b>



Grado di protezione vano alimentazione	<b>IP20</b>
Grado di protezione IP	<b>IP54/IP20</b>
Grado di protezione IK	<b>IK05</b>

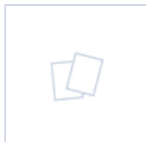
### Certificati e normative

UK SI 2021 No. 1095, REG.  
 2019/2020(EU), EN IEC 55015:2019 + A11:2020, EN IEC 61000-3-2 :2019, EN 61000-3-3:2013, EN 61547:2009, EN 62471:2008, EN IEC 60598-1:2021, EN 60598-2-2:2012, EN 62493:2010

### Accessori



**40470**  
 OVAL FILTER 32W



**40481**  
 ADAPTER RING 32W 130 TO 220MM



**40474**  
 NARROW FILTER 32W



**40478**  
 DOUBLE FILTER 32W



**40466**  
 HONEYCOMB 32W



**40462**  
 RIF ROUND 32W TITANIUM



**70059**  
 KIT CAVETTO DI SICUREZZA

### Accessori inverter



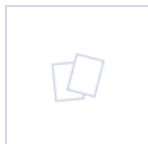
**19359**  
 INV P&L LED SE/SA 3H 20-60V



**19398**  
 INV UNIV AT RM 5W 20-240V



**19399**  
 INV UNIV CT 5W 20-240V



**15080**  
 MODULO DALI SLIM



**19358**  
 INV P&L LED SE/SA 1H 20-60V



**15079**  
 MODULO LG SLIM



**15037**  
 MODULO LGFM