



Downlight System

DWL 15W 75° C90 IP54 BI DL 4K

Beghelli
IDEE PIENE DI VITA

Codice ordine 40344

EAN 8002219896858



Specifiche tecniche

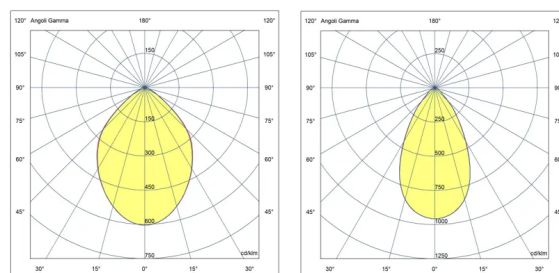
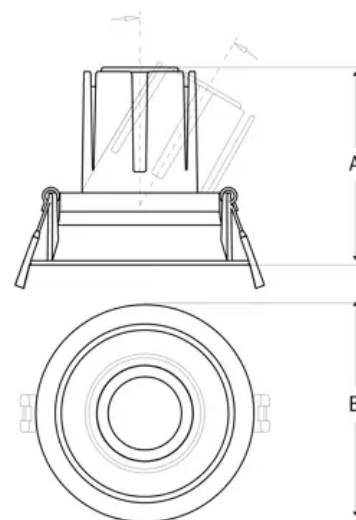
Potenza assorbita	15 W
Tipo di tensione di alimentazione	AC/DC
Tensione alimentazione (AC)	230 Vac
Temperatura ambiente (min)	-20 °C
Temperatura ambiente (max)	40 °C
Classe di isolamento	II
CCT tonalità luce	4000 K
Grado di protezione ottica	IP54/IP20
Numero LED	1
Corrente di uscita (max)	350
Rischio fotobiologico	RG0
Angolo fascio luminoso	75 °
Stabilità colore	SDCM3
Colore riflettore	Bianco
CRI Resa cromatica	>90
Diametro	104 mm
Tipo driver	DALI
Ballast	Per LED a corrente costante (DALI)
Efficienza	110 lm/W
Frequenza (max)	60 Hz
Frequenza (min)	50 Hz
Res. filo incandescente	850 °C - 30s.
Corrente Inrush	14 A
Tempo di transizione Inrush	0,07
Efficienza ottica	100%, 100%
Flusso apparecchio	1650 lm
Installazione	Incasso, Incasso in Controsoffitti
Tensione alimentazione (DC)	216 Vdc
Range tensione alimentazione (DC)	180÷280 VOLT
Range tensione alimentazione (max)	253 V
Range tensione alimentazione (min)	207 V

Installazione e applicazioni

Ambiente	Uffici
Applicazione	Uffici, Hotel, Scuole

Specifiche meccaniche

Altezza	95 mm
Lunghezza di taglio	95 mm
Materiale corpo	Alluminio pressofuso
Colore corpo	Bianco
Materiale riflettore	Alluminio Verniciato Bianco



Grado di protezione vano alimentazione	IP20
Grado di protezione IP	IP54/IP20
Grado di protezione IK	IK05

Certificati e normative

UK SI 2021 No. 1095, REG.
 2019/2020(EU), EN IEC 55015:2019 +
 A11:2020, EN IEC 61000-3-2 :2019, EN
 61000-3-3:2013, EN 61547:2009, EN
 62471:2008, EN IEC 60598-1:2021, EN
 60598-2-2:2012, EN 62493:2010

Accessori



40476
DOUBLE FILTER 15W



40472
NARROW FILTER 15W



40460
RIF ROUND 15W TITANIUM



40464
HONEYCOMB 15W



70059
KIT CAVETTO DI SICUREZZA



40468
OVAL FILTER 15W

Accessori inverter



19359
INV P&L LED SE/SA 3H 20-60V



19398
INV UNIV AT RM 5W 20-240V



19358
INV P&L LED SE/SA 1H 20-60V



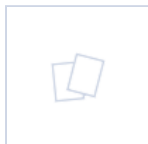
15079
MODULO LG SLIM



15037
MODULO LGFM



19399
INV UNIV CT 5W 20-240V



15080
MODULO DALI SLIM