



Downlight System

DWL 24W 75° C90 IP54 BI DL 4K

Beghelli
IDEE PIENE DI VITA

Codice ordine 40345

EAN 8002219896865



Specifiche tecniche

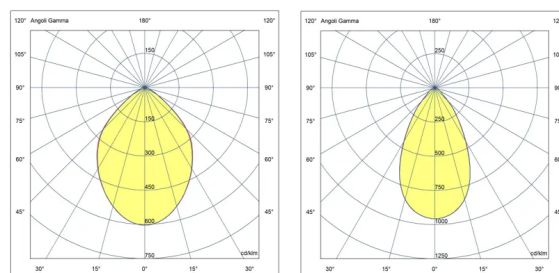
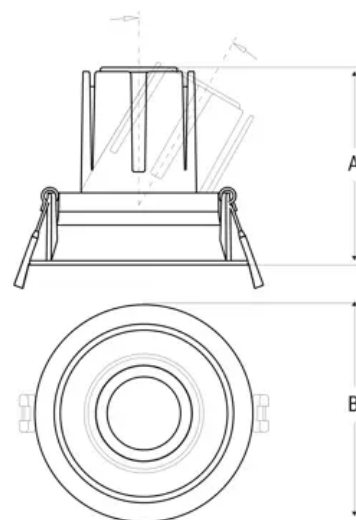
Potenza assorbita	24 W
Tipo di tensione di alimentazione	AC/DC
Tensione alimentazione (AC)	230 Vac
Temperatura ambiente (min)	-20 °C
Temperatura ambiente (max)	40 °C
Classe di isolamento	II
CCT tonalità luce	4000 K
Grado di protezione ottica	IP54/IP20
Numero LED	1
Corrente di uscita (max)	600
Rischio fotobiologico	RG0
Angolo fascio luminoso	75 °
Stabilità colore	SDCM3
Colore riflettore	Bianco
CRI Resa cromatica	>90
Diametro	125 mm
Tipo driver	DALI
Ballast	Per LED a corrente costante (DALI)
Efficienza	110 lm/W
Frequenza (max)	60 Hz
Frequenza (min)	50 Hz
Res. filo incandescente	850 °C - 30s.
Corrente Inrush	25 A
Tempo di transizione Inrush	0,24
Efficienza ottica	100%, 100%
Flusso apparecchio	2640 lm
Installazione	Incasso, Incasso in Controsoffitti
Tensione alimentazione (DC)	216 Vdc
Range tensione alimentazione (DC)	180÷264 VOLT
Range tensione alimentazione (max)	253 V
Range tensione alimentazione (min)	207 V

Installazione e applicazioni

Ambiente	Uffici
Applicazione	Uffici, Hotel, Scuole

Specifiche meccaniche

Altezza	117 mm
Lunghezza di taglio	110 mm
Materiale corpo	Alluminio pressofuso
Colore corpo	Bianco
Materiale riflettore	Alluminio Verniciato Bianco



Grado di protezione vano alimentazione	IP20
Grado di protezione IP	IP54/IP20
Grado di protezione IK	IK05

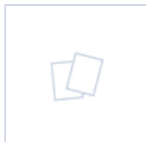
Certificati e normative

UK SI 2021 No. 1095, REG.
 2019/2020(EU), EN IEC 55015:2019 + A11:2020, EN IEC 61000-3-2 :2019, EN 61000-3-3:2013, EN 61547:2009, EN 62471:2008, EN IEC 60598-1:2021, EN 60598-2-2:2012, EN 62493:2010

Accessori



40477
DOUBLE FILTER 24W



40465
HONEYCOMB 24W



70059
KIT CAVETTO DI SICUREZZA



40473
NARROW FILTER 24W



40469
OVAL FILTER 24W



40480
ADAPTER RING 24W 110 TO 220MM



40461
RIF ROUND 24W TITANIUM

Accessori inverter



15080
MODULO DALI SLIM



19359
INV P&L LED SE/SA 3H 20-60V



19358
INV P&L LED SE/SA 1H 20-60V



15037
MODULO LGFM



19398
INV UNIV AT RM 5W 20-240V



15079
MODULO LG SLIM



19399
INV UNIV CT 5W 20-240V