



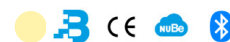
# Downlight System

DWL 32W 75° C90 IP54 ST SDB 4K

**Beghelli**  
IDEE PIENE DI VITA

Codice ordine 40352

EAN 8002219896919



## Specifiche tecniche

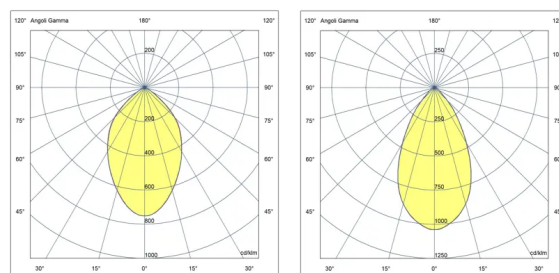
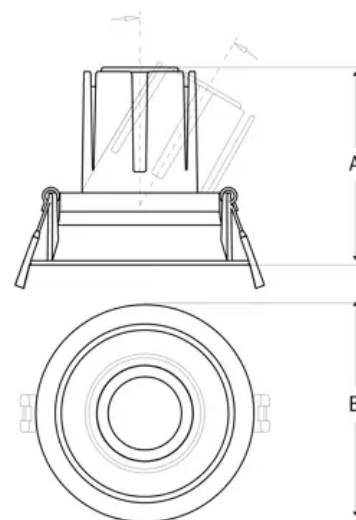
Potenza assorbita	<b>32 W</b>
Tipo di tensione di alimentazione	<b>AC/DC</b>
Tensione alimentazione (AC)	<b>230 Vac</b>
Temperatura ambiente (min)	<b>-20 °C</b>
Temperatura ambiente (max)	<b>40 °C</b>
Classe di isolamento	<b>II</b>
CCT tonalità luce	<b>4000 K</b>
Grado di protezione ottica	<b>IP54/IP20</b>
Numero LED	<b>1</b>
Corrente di uscita (max)	<b>800</b>
Rischio fotobiologico	<b>RG0</b>
Angolo fascio luminoso	<b>75 °</b>
Stabilità colore	<b>SDCM3</b>
Colore riflettore	<b>Satinato</b>
CRI Resa cromatica	<b>&gt;90</b>
Diametro	<b>145 mm</b>
Tipo driver	<b>SDB</b>
Ballast	<b>Per LED a corrente costante (DALI)</b>
Efficienza	<b>110 lm/W</b>
Frequenza (max)	<b>60 Hz</b>
Frequenza (min)	<b>50 Hz</b>
Res. filo incandescente	<b>850 °C - 30s.</b>
Corrente Inrush	<b>25 A</b>
Tempo di transizione Inrush	<b>0,2</b>
Efficienza ottica	<b>100%, 100%</b>
Flusso apparecchio	<b>3500 lm</b>
Installazione	<b>Incasso, Incasso in Controsoffitti</b>
Tensione alimentazione (DC)	<b>216 Vdc</b>
Range tensione alimentazione (DC)	<b>180÷264 VOLT</b>
Range tensione alimentazione (max)	<b>253 V</b>
Range tensione alimentazione (min)	<b>207 V</b>

## Installazione e applicazioni

Ambiente	<b>Uffici</b>
Applicazione	<b>Uffici, Hotel, Scuole</b>

## Specifiche meccaniche

Altezza	<b>138 mm</b>
Lunghezza di taglio	<b>130 mm</b>
Materiale corpo	<b>Alluminio pressofuso</b>
Colore corpo	<b>Bianco</b>
Materiale riflettore	<b>Alluminio Satinato</b>



Grado di protezione vano alimentazione	<b>IP20</b>
Grado di protezione IP	<b>IP54/IP20</b>
Grado di protezione IK	<b>IK05</b>

## Certificati e normative

EN IEC 55015:2019 + A11:2020, EN IEC 61000-3-2 :2019, EN 61000-3-3:2013, EN 61547:2009, EN 62471:2008, EN IEC 60598-1:2021, EN 60598-2-2:2012, EN 62493:2010, EN 301 489-1 V2.2.3, EN 301 489-17 V3.2.4

## Accessori

	<b>40478</b> DOUBLE FILTER 32W		<b>40466</b> HONEYCOMB 32W		<b>40470</b> OVAL FILTER 32W
	<b>70059</b> KIT CAVETTO DI SICUREZZA		<b>40481</b> ADAPTER RING 32W 130 TO 220MM		<b>40474</b> NARROW FILTER 32W
	<b>40462</b> RIF ROUND 32W TITANIUM				

## Accessori domotica

	<b>15062</b> SENSORE PRES BLE UFFICI IP40		<b>15054</b> MOD AUTODIM RADIO IP40		<b>15064</b> CONCENTRATORE WIFI BLE
	<b>15076</b> SENSORE AUTODIMMER RJ45		<b>20104</b> TRASMETTITORE RADIO DOMOTICO		<b>15065</b> TRASMETTITORE BLE
	<b>21102</b> CENTRALE DOMOTICA SD-LGFM		<b>15074</b> CONC WiFi BLE ETHERNE EASY BOX		<b>15063</b> SENSORE PRESE BLE INDUSTRI IP65

## Accessori inverter

	<b>15080</b> MODULO DALI SLIM		<b>19359</b> INV P&L LED SE/SA 3H 20-60V		<b>19398</b> INV UNIV AT RM 5W 20-240V
	<b>15037</b> MODULO LGFM		<b>15079</b> MODULO LG SLIM		<b>19399</b> INV UNIV CT 5W 20-240V
	<b>19358</b> INV P&L LED SE/SA 1H 20-60V				