



# Downlight System

DWL 41W 75° C90 IP54 BI RD 3K

**Beghelli**  
IDEE PIENE DI VITA

Codice ordine 40367

EAN 8002219897046



## Specifiche tecniche

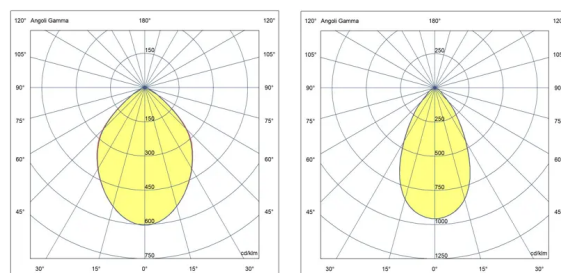
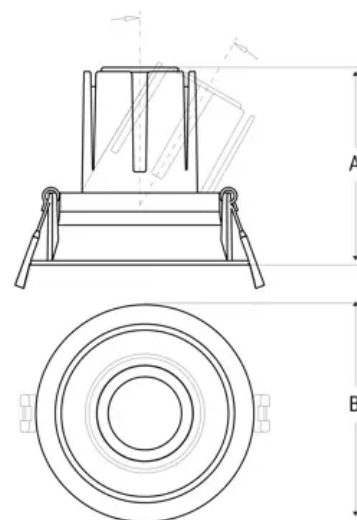
Potenza assorbita	<b>41 W, 39 W, 37 W, 35 W</b>
Tipo di tensione di alimentazione	<b>AC</b>
Tensione alimentazione (AC)	<b>230 Vac</b>
Temperatura ambiente (min)	<b>-20 °C</b>
Temperatura ambiente (max)	<b>40 °C</b>
Classe di isolamento	<b>II</b>
CCT tonalità luce	<b>3000 K</b>
Grado di protezione ottica	<b>IP54/IP20</b>
Numero LED	<b>1</b>
Corrente di uscita (max)	<b>1050</b>
Rischio fotobiologico	<b>RG0</b>
Angolo fascio luminoso	<b>75 °</b>
Stabilità colore	<b>SDCM3</b>
Colore riflettore	<b>Bianco</b>
CRI Resa cromatica	<b>&gt;90</b>
Diametro	<b>165 mm</b>
Tipo driver	<b>RD</b>
Efficienza	<b>110 lm/W, 110 lm/W, 110 lm/W, 110 lm/W</b>
Frequenza (max)	<b>60 Hz</b>
Frequenza (min)	<b>50 Hz</b>
Res. filo incandescente	<b>850 °C - 30s.</b>
Corrente Inrush	<b>5,88 A</b>
Tempo di transizione Inrush	<b>0,05</b>
Efficienza ottica	<b>100%, 100%</b>
Flusso apparecchio	<b>4510 lm, 4295 lm, 4080 lm, 3866 lm</b>
Installazione	<b>Incasso, Incasso in Controsoffitti</b>
Range tensione alimentazione (max)	<b>253 V</b>
Range tensione alimentazione (min)	<b>207 V</b>

## Installazione e applicazioni

Ambiente	<b>Uffici</b>
Applicazione	<b>Uffici, Hotel, Scuole</b>

## Specifiche meccaniche

Altezza	<b>152 mm</b>
Lunghezza di taglio	<b>150 mm</b>
Materiale corpo	<b>Alluminio pressofuso</b>
Colore corpo	<b>Bianco</b>
Materiale riflettore	<b>Alluminio Verniciato Bianco</b>
Grado di protezione vano alimentazione	<b>IP20</b>



Grado di protezione IP	<b>IP54/IP20</b>
Grado di protezione IK	<b>IK05</b>

### Certificati e normative

UK SI 2021 No. 1095, REG.  
 2019/2020(EU), EN IEC 55015:2019 +  
 A11:2020, EN IEC 61000-3-2 :2019, EN  
 61000-3-3:2013, EN 61547:2009, EN  
 62471:2008, EN IEC 60598-1:2021, EN  
 60598-2-2:2012, EN 62493:2010

### Accessori



**70059**  
KIT CAVETTO DI SICUREZZA



**40463**  
RIF ROUND 41W TITANIUM



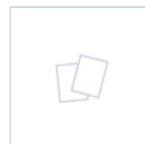
**40482**  
ADAPTER RING 41W 150 TO  
220MM



**40479**  
DOUBLE FILTER 41W



**40467**  
HONEYCOMB 41W



**40475**  
NARROW FILTER 41W



**40471**  
OVAL FILTER 41W

### Accessori inverter



**15079**  
MODULO LG SLIM



**15037**  
MODULO LGFM



**19398**  
INV UNIV AT RM 5W 20-240V



**19359**  
INV P&L LED SE/SA 3H 20-  
60V



**19358**  
INV P&L LED SE/SA 1H 20-  
60V



**19399**  
INV UNIV CT 5W 20-240V



**15080**  
MODULO DALI SLIM