



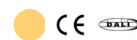
Downlight System

DWL 32W 75° C90 IP54 BI DL 3K

Beghelli
IDEE PIENE DI VITA

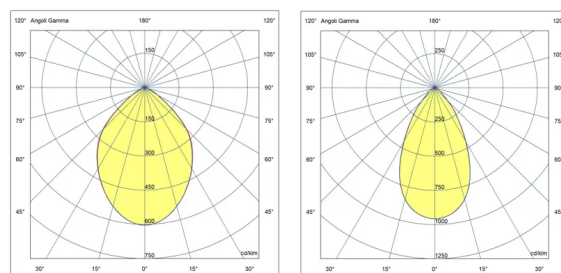
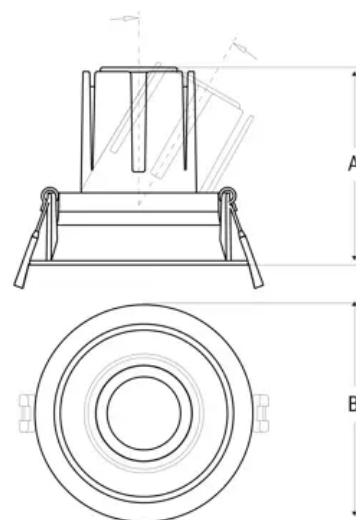
Codice ordine **40376**

EAN 8002219897121



Specifiche tecniche

Potenza assorbita	32 W
Tipo di tensione di alimentazione	AC/DC
Tensione alimentazione (AC)	230 Vac
Temperatura ambiente (min)	-20 °C
Temperatura ambiente (max)	40 °C
Classe di isolamento	II
CCT tonalità luce	3000 K
Grado di protezione ottica	IP54/IP20
Numero LED	1
Corrente di uscita (max)	800
Rischio fotobiologico	RG0
Angolo fascio luminoso	75 °
Stabilità colore	SDCM3
Colore riflettore	Bianco
CRI Resa cromatica	>90
Diametro	145 mm
Tipo driver	DALI
Ballast	Per LED a corrente costante (DALI)
Efficienza	110 lm/W
Frequenza (max)	60 Hz
Frequenza (min)	50 Hz
Res. filo incandescente	850 °C - 30s.
Corrente Inrush	25 A
Tempo di transizione Inrush	0,2
Efficienza ottica	100%, 100%
Flusso apparecchio	3400 lm
Installazione	Incasso, Incasso in Controsoffitti
Tensione alimentazione (DC)	216 Vdc
UGR	19
Range tensione alimentazione (DC)	180÷264 VOLT
Range tensione alimentazione (max)	253 V
Range tensione alimentazione (min)	207 V



Installazione e applicazioni

Ambiente	Uffici
Applicazione	Uffici, Hotel, Scuole

Specifiche meccaniche

Altezza	138 mm
Lunghezza di taglio	130 mm
Materiale corpo	Alluminio pressofuso
Colore corpo	Bianco

Materiale riflettore	Alluminio Verniciato Bianco
Grado di protezione vano alimentazione	IP20
Grado di protezione IP	IP54/IP20
Grado di protezione IK	IK05

Certificati e normative

UK SI 2021 No. 1095, REG.
2019/2020(EU), EN IEC 55015:2019 +
A11:2020, EN IEC 61000-3-2 :2019, EN
61000-3-3:2013, EN 61547:2009, EN
62471:2008, EN IEC 60598-1:2021, EN
60598-2-2:2012, EN 62493:2010

Accessori



40462
RIF ROUND 32W TITANIUM



70059
KIT CAVETTO DI SICUREZZA



40470
OVAL FILTER 32W



40481
ADAPTER RING 32W 130 TO
220MM



40474
NARROW FILTER 32W



40478
DOUBLE FILTER 32W



40466
HONEYCOMB 32W

Accessori inverter



15079
MODULO LG SLIM



15037
MODULO LGFM



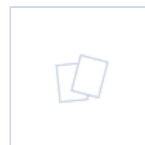
19359
INV P&L LED SE/SA 3H 20-
60V



19398
INV UNIV AT RM 5W 20-240V



19399
INV UNIV CT 5W 20-240V



15080
MODULO DALI SLIM



19358
INV P&L LED SE/SA 1H 20-
60V