

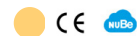


# FH-M

PRO/RIF 110W SD 3K

**Beghelli**  
IDEE PIENE DI VITA

Proiettore per condizioni estreme in esterno, di medie dimensioni e grande potenza luminosa. Corpo in alluminio pressofuso e schermo in vetro temprato. Riflettore in alluminio con doppia diffusione simmetrica o asimmetrica.

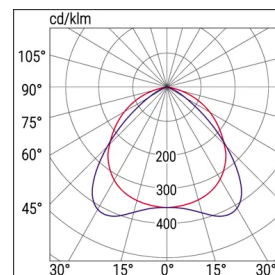
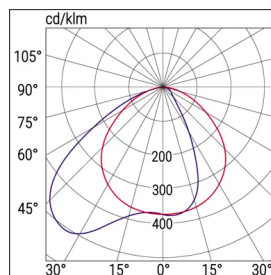
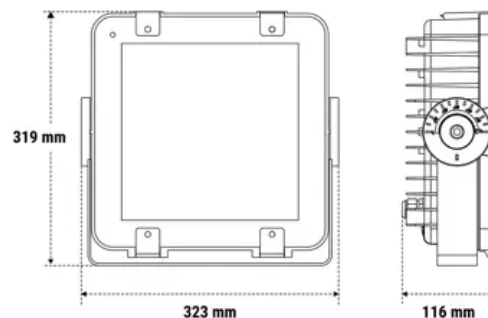


**Codice ordine 40809**

**EAN 8002219860101**

## Specifiche tecniche

Potenza assorbita	<b>110 W</b>
Tipo di tensione di alimentazione	<b>AC/DC</b>
Tensione alimentazione (AC)	<b>230 Vac</b>
Temperatura ambiente (min)	<b>-20 °C</b>
Temperatura ambiente (max)	<b>40 °C</b>
Classe di isolamento	<b>I</b>
CCT tonalità luce	<b>3000 K</b>
Numero LED	<b>192</b>
Corrente di uscita (max)	<b>2130</b>
Rischio fotobiologico	<b>RG0</b>
Stabilità colore	<b>SDCM3</b>
Colore riflettore	<b>Metallizzato</b>
CRI Resa cromatica	<b>&gt;80</b>
Tipo driver	<b>SD RADIO</b>
Ballast	<b>LED Smart driver (programmabile) a potenza costante</b>
Efficienza	<b>145 lm/W</b>
Classe di efficienza energetica sorgente luminosa	<b>E</b>
Esposizione al vento	<b>900</b>
Frequenza (max)	<b>60 Hz</b>
Frequenza (min)	<b>50 Hz</b>
Fattore di potenza	<b>0,95</b>
Res. filo incandescente	<b>960 °C - 30s.</b>
Sensore di luce	<b>Si</b>
Corrente Inrush	<b>65 A</b>
Tempo di transizione Inrush	<b>0,55</b>
Efficienza ottica	<b>100%, 98%</b>
Flusso apparecchio	<b>15960 lm</b>
Flusso luminoso L70B10	<b>128000 h</b>
Flusso luminoso L70B50	<b>180000 h</b>
Flusso luminoso L80B10	<b>81000 h</b>
Flusso luminoso L80B20	<b>90000 h</b>
Flusso luminoso L80B50	<b>111600 h</b>
Flusso luminoso L90B10	<b>45000 h</b>
Flusso luminoso L90B50	<b>53100 h</b>
Tensione alimentazione (DC)	<b>216 Vdc</b>
Interruttori B16 (n. max)	<b>3</b>
Interruttori C16 (n. max)	<b>6</b>



UGR	<b>22</b>
Range tensione alimentazione (DC)	<b>142-431 VOLT</b>
Range tensione alimentazione (max)	<b>305 V</b>
Range tensione alimentazione (min)	<b>100 V</b>

## Installazione e applicazioni

Ambiente **Locali Secondari**

### Specifiche meccaniche

Altezza	<b>116 mm</b>
Lunghezza	<b>319 mm</b>
Larghezza	<b>323 mm</b>
Peso	<b>4 Kg</b>
Materiale corpo	<b>Alluminio pressofuso</b>
Colore corpo	<b>Grigio</b>
Materiale cover	<b>Vetro temprato microprismatizzato</b>
Materiale riflettore	<b>Alluminio Speculare</b>
Grado di protezione IP	<b>IP66</b>
Grado di protezione IK	<b>IK09</b>

### Certificati e normative

UK SI 2021 No. 1095, EN IEC 55015:2019 + A11:2020, EN IEC 61000-3-2 :2019, EN 61547:2009, EN 62471:2008, EN IEC 60598-1:2021, EN 60598-2-1:1989, EN IEC 63000:2018, EN 62493:2010, EN 61000-3-3:2013

### Accessori



**12662**  
TESTA PALO 4X 60-76



**12661**  
TESTA PALO 1X-2X D=60-76MM



**12657**  
GRIGLIA PRO/RIF MED



**12663**  
CAVO SOSPENSIONE RIFLETTORE



**12659**  
STAFFA FISSAGGIO BARRA ELET MF



**12664**  
STAFFA FISSAGGIO PLAFONE

### Accessori domotica



**20104**  
TRASMETTITORE RADIO DOMOTICO



**21102**  
CENTRALE DOMOTICA SD-LGFM