



H-Pro

RIF S 240W C REGOLABILE 010 4K

Beghelli
IDEE PIENE DI VITA

Riflettore industriale ad elevato flusso luminoso con corpo in alluminio pressofuso e schermo in vetro temprato, idoneo per installazioni ad altezze elevate.

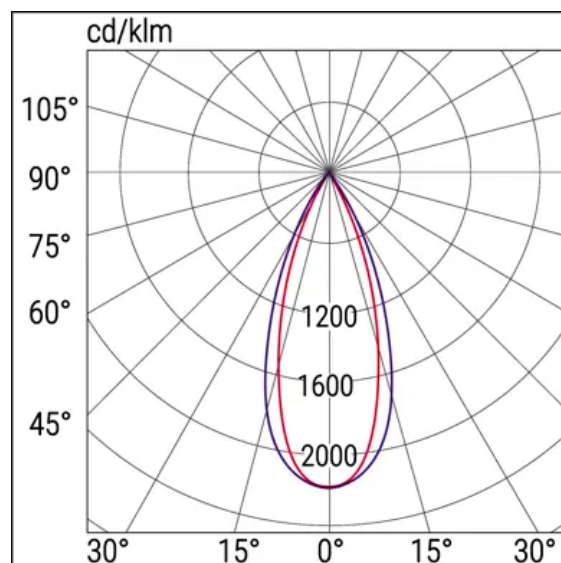
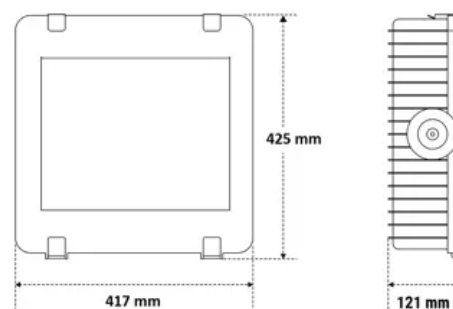


Codice ordine 40833

EAN 8002219860262

Specifiche tecniche

Potenza assorbita	246 W, 200 W, 162 W, 133 W
Tipo di tensione di alimentazione	AC/DC
Tensione alimentazione (AC)	230 Vac
Temperatura ambiente (min)	-30 °C
Temperatura ambiente (max)	40 °C
Classe di isolamento	I
CCT tonalità luce	4000 K
Numero LED	512
Rischio fotobiologico	RG0
Stabilità colore	SDCM3
Colore riflettore	Metallizzato
CRI Resa cromatica	>80
Tipo driver	0-10V
Ballast	Per LED a corrente costante (Dimmerabile 1-10V)
Efficienza	155 lm/W, 159 lm/W, 164 lm/W, 168 lm/W
Classe di efficienza energetica sorgente luminosa	C
Esposizione al vento	1755
Frequenza (max)	60 Hz
Frequenza (min)	50 Hz
Fattore di potenza	0,95
Res. filo incandescente	960 °C - 30s.
Corrente Inrush	60 A
Tempo di transizione Inrush	0,51
Flusso apparecchio	38005 lm, 31832 lm, 26595 lm, 22396 lm
Flusso luminoso L70B10	121000 h
Flusso luminoso L70B50	170000 h
Flusso luminoso L80B10	77000 h
Flusso luminoso L80B20	85000 h
Flusso luminoso L80B50	105400 h
Flusso luminoso L90B10	42500 h
Flusso luminoso L90B50	50150 h
Tensione alimentazione (DC)	216 Vdc
Interruttori B16 (n. max)	4
Interruttori C16 (n. max)	6
THD	20



Range tensione alimentazione (DC)	142÷431 VOLT
Range tensione alimentazione (max)	305 V
Range tensione alimentazione (min)	100 V

Installazione e applicazioni

Ambiente **Locali Secondari**

Specifiche meccaniche

Altezza	121 mm
Lunghezza	425 mm
Larghezza	417 mm
Peso	7,7 Kg
Materiale corpo	Alluminio pressofuso
Colore corpo	Grigio
Materiale cover	Vetro temprato microprismatizzato
Materiale riflettore	Alluminio Speculare
Grado di protezione IP	IP66
Grado di protezione IK	IK09

Certificati e normative

UK SI 2021 No. 1095, EN IEC
55015:2019 + A11:2020, EN IEC 61000-
3-2 :2019, EN 61547:2009, EN
62471:2008, EN IEC 60598-1:2021, EN
60598-2-1:1989, EN IEC 63000:2018, EN
62493:2010, EN 61000-3-3:2013

Accessori



12666
STAFFA GONIOMETRICA RIF
PRO FH



12664
STAFFA FISSAGGIO PLAFONE



12659
STAFFA FISSAGGIO BARRA
ELET MF



12658
GRIGLIA PRO/RIF GRANDI



12663
CAVO SOSPENSIONE
RIFLETTORE