



H-Pro

RIF S 240W E SD 4K

Beghelli
IDEE PIENE DI VITA

Riflettore industriale ad elevato flusso luminoso con corpo in alluminio pressofuso e schermo in vetro temprato, idoneo per installazioni ad altezze elevate.

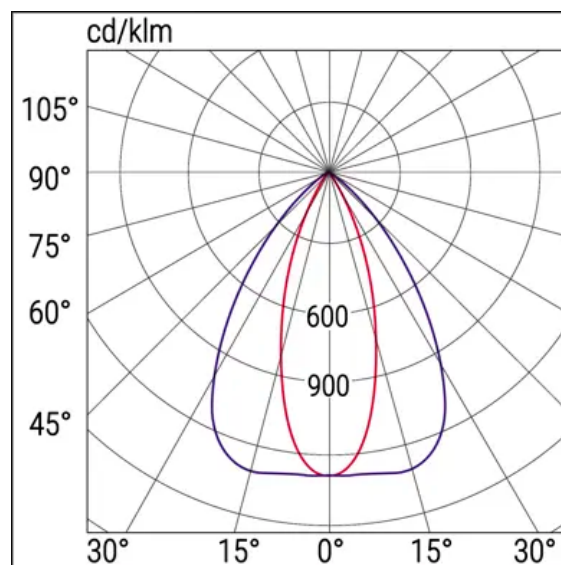
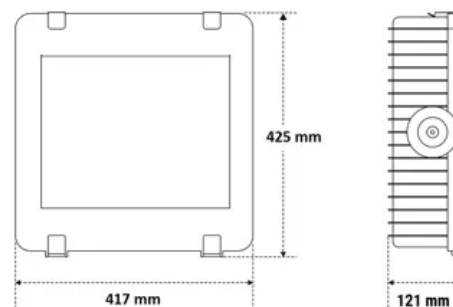


Codice ordine 40854

EAN 8002219860484

Specifiche tecniche

Potenza assorbita	246 W
Tipo di tensione di alimentazione	AC/DC
Tensione alimentazione (AC)	230 Vac
Temperatura ambiente (min)	-30 °C
Temperatura ambiente (max)	40 °C
Classe di isolamento	I
CCT tonalità luce	4000 K
Numero LED	512
Rischio fotobiologico	RG0
Stabilità colore	SDCM3
Colore riflettore	Metallizzato
CRI Resa cromatica	>80
Tipo driver	SD RADIO
Ballast	LED Smart driver (programmabile) a potenza costante
Efficienza	157 lm/W
Classe di efficienza energetica sorgente luminosa	C
Esposizione al vento	1755
Frequenza (max)	60 Hz
Frequenza (min)	50 Hz
Fattore di potenza	0,95
Res. filo incandescente	960 °C - 30s.
Corrente Inrush	60 A
Tempo di transizione Inrush	0,51
Flusso apparecchio	38638 lm
Flusso luminoso L70B10	121000 h
Flusso luminoso L70B50	170000 h
Flusso luminoso L80B10	77000 h
Flusso luminoso L80B20	85000 h
Flusso luminoso L80B50	105400 h
Flusso luminoso L90B10	42500 h
Flusso luminoso L90B50	50150 h
Tensione alimentazione (DC)	216 Vdc
Interruttori B16 (n. max)	4
Interruttori C16 (n. max)	6
THD	20
Range tensione alimentazione (DC)	142÷431 VOLT
Range tensione alimentazione (max)	305 V



Range tensione alimentazione (min) **100 V**

Installazione e applicazioni

Ambiente **Locali Secondari**

Specifiche meccaniche

Altezza **121 mm**

Lunghezza **425 mm**

Larghezza **417 mm**

Peso **7,7 Kg**

Materiale corpo **Alluminio pressofuso**

Colore corpo **Grigio**

Materiale cover **Vetro temprato microprismatizzato**

Materiale riflettore **Alluminio Speculare**

Grado di protezione IP **IP66**

Grado di protezione IK **IK09**

Certificati e normative

UK SI 2021 No. 1095, EN IEC
55015:2019 + A11:2020, EN IEC 61000-
3-2 :2019, EN 61547:2009, EN
62471:2008, EN IEC 60598-1:2021, EN
60598-2-1:1989, EN IEC 63000:2018, EN
62493:2010, EN 61000-3-3:2013

Accessori



12659
STAFFA FISSAGGIO BARRA
ELET MF



12666
STAFFA GONIOMETRICA RIF
PRO FH



12658
GRIGLIA PRO/RIF GRANDI



12664
STAFFA FISSAGGIO PLAFONE



12663
CAVO SOSPENSIONE
RIFLETTORE

Accessori domotica



21102
CENTRALE DOMOTICA SD-
LGFM



20104
TRASMETTITORE RADIO
DOMOTICO