



# FH-L

PRO/RIF 200W REGOLABILE 3K

Proiettore per condizioni estreme in esterno, di grandi dimensioni e grandissima potenza luminosa. Corpo in alluminio pressofuso e schermo in vetro temprato. Riflettore in alluminio con doppia diffusione simmetrica o asimmetrica.



**Codice ordine 40863**

**EAN 8002219860538**

## Specifiche tecniche

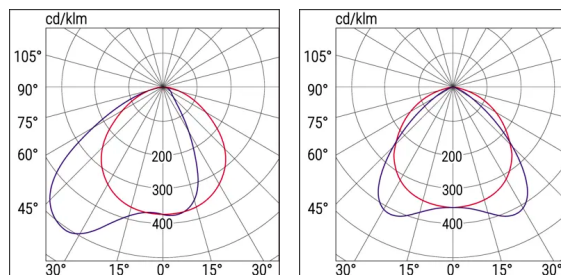
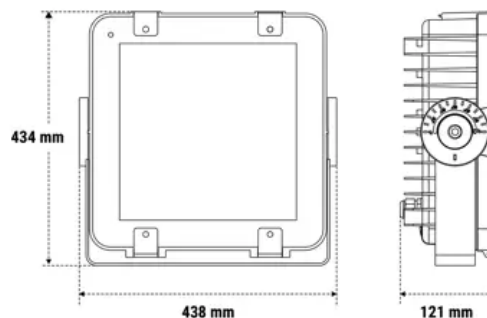
Potenza assorbita	<b>203 W, 172 W, 143 W, 114 W</b>
Tipo di tensione di alimentazione	<b>AC</b>
Tensione alimentazione (AC)	<b>230 Vac</b>
Temperatura ambiente (min)	<b>-20 °C</b>
Temperatura ambiente (max)	<b>40 °C</b>
Classe di isolamento	<b>I</b>
CCT tonalità luce	<b>3000 K</b>
Numero LED	<b>576</b>
Rischio fotobiologico	<b>RG0</b>
Stabilità colore	<b>SDCM3</b>
Colore riflettore	<b>Metallizzato</b>
CRI Resa cromatica	<b>&gt;80</b>
Tipo driver	<b>RD</b>
Ballast	<b>Per LED a corrente costante</b>
Efficienza	<b>130 lm/W, 137 lm/W, 143 lm/W, 148 lm/W</b>
Classe di efficienza energetica sorgente luminosa	<b>E</b>
Esposizione al vento	<b>1755</b>
Frequenza (max)	<b>60 Hz</b>
Frequenza (min)	<b>50 Hz</b>
Fattore di potenza	<b>0,98</b>
Res. filo incandescente	<b>960 °C - 30s.</b>
Corrente Inrush	<b>10,8 A</b>
Tempo di transizione Inrush	<b>0,03</b>
Efficienza ottica	<b>100%, 97%</b>
Flusso apparecchio	<b>26484 lm, 23517 lm, 20422 lm, 16881 lm</b>
Flusso luminoso L80B20	<b>75000 h</b>
Interruttori B16 (n. max)	<b>18</b>
Interruttori C16 (n. max)	<b>18</b>
Range tensione alimentazione (max)	<b>265 V</b>
Range tensione alimentazione (min)	<b>198 V</b>

## Installazione e applicazioni

Ambiente **Locali Secondari**

## Specifiche meccaniche

Altezza	<b>121 mm</b>
Lunghezza	<b>434 mm</b>



Larghezza	<b>438 mm</b>
Peso	<b>8,8 Kg</b>
Materiale corpo	<b>Alluminio pressofuso</b>
Colore corpo	<b>Grigio</b>
Materiale cover	<b>Vetro temprato microprismatizzato</b>
Materiale riflettore	<b>Alluminio Verniciato Bianco</b>
Grado di protezione IP	<b>IP66</b>
Grado di protezione IK	<b>IK09</b>

### Certificati e normative

UK SI 2021 No. 1095, EN IEC 55015:2019 + A11:2020, EN IEC 61000-3-2 :2019, EN 61547:2009, EN 62471:2008, EN IEC 60598-1:2021, EN 60598-2-1:1989, EN IEC 63000:2018, EN 62493:2010, EN 61000-3-3:2013

### Accessori



**12661**  
TESTA PALO 1X-2X D=60-76MM



**12663**  
CAVO SOSPENSIONE RIFLETTORE



**12662**  
TESTA PALO 4X 60-76



**12659**  
STAFFA FISSAGGIO BARRA ELET MF



**12658**  
GRIGLIA PRO/RIF GRANDI



**12664**  
STAFFA FISSAGGIO PLAFONE