



FH-L

PRO/RIF 200W SD 3K

Beghelli
IDEE PIENE DI VITA

Proiettore per condizioni estreme in esterno, di grandi dimensioni e grandissima potenza luminosa. Corpo in alluminio pressofuso e schermo in vetro temprato. Riflettore in alluminio con doppia diffusione simmetrica o asimmetrica.

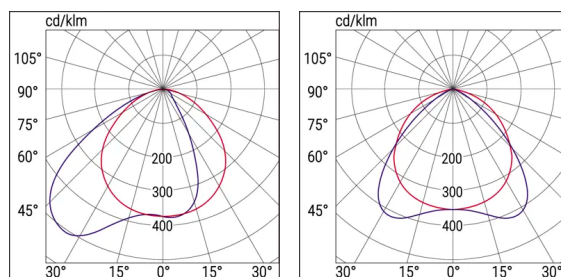
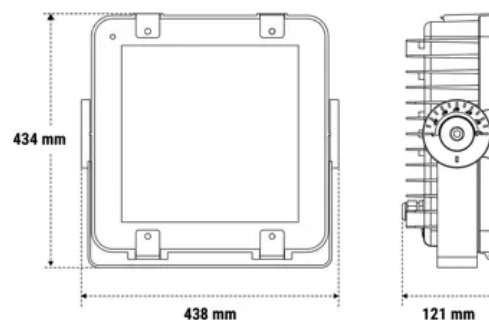


Codice ordine 40869

EAN 8002219860590

Specifiche tecniche

Potenza assorbita	200 W
Tipo di tensione di alimentazione	AC/DC
Tensione alimentazione (AC)	230 Vac
Temperatura ambiente (min)	-20 °C
Temperatura ambiente (max)	40 °C
Classe di isolamento	I
CCT tonalità luce	3000 K
Numero LED	576
Rischio fotobiologico	RG0
Stabilità colore	SDCM3
Colore riflettore	Metallizzato
CRI Resa cromatica	>80
Tipo driver	SD RADIO
Ballast	LED Smart driver (programmabile) a potenza costante
Efficienza	154 lm/W
Classe di efficienza energetica sorgente luminosa	D
Esposizione al vento	1755
Frequenza (max)	60 Hz
Frequenza (min)	50 Hz
Fattore di potenza	0,95
Res. filo incandescente	960 °C - 30s.
Sensore di luce	Si
Corrente Inrush	60 A
Tempo di transizione Inrush	0,51
Efficienza ottica	100%, 98%
Flusso apparecchio	30780 lm
Flusso luminoso L70B10	128000 h
Flusso luminoso L70B50	180000 h
Flusso luminoso L80B10	81000 h
Flusso luminoso L80B20	90000 h
Flusso luminoso L80B50	111600 h
Flusso luminoso L90B10	45000 h
Flusso luminoso L90B50	53100 h
Tensione alimentazione (DC)	216 Vdc
Interruttori B16 (n. max)	4
Interruttori C16 (n. max)	6



THD	20
Range tensione alimentazione (DC)	142÷431 VOLT
Range tensione alimentazione (max)	305 V
Range tensione alimentazione (min)	100 V

Installazione e applicazioni

Ambiente **Locali Secondari**

Specifiche meccaniche

Altezza	121 mm
Lunghezza	434 mm
Larghezza	438 mm
Peso	8,8 Kg
Materiale corpo	Alluminio pressofuso
Colore corpo	Grigio
Materiale cover	Vetro temprato microprismatizzato
Materiale riflettore	Alluminio Speculare
Grado di protezione IP	IP66
Grado di protezione IK	IK09

Certificati e normative

UK SI 2021 No. 1095, EN IEC 55015:2019 + A11:2020, EN IEC 61000-3-2 :2019, EN 61547:2009, EN 62471:2008, EN IEC 60598-1:2021, EN 60598-2-1:1989, EN IEC 63000:2018, EN 62493:2010, EN 61000-3-3:2013

Accessori



12664
STAFFA FISSAGGIO PLAFONE



12662
TESTA PALO 4X 60-76



12658
GRIGLIA PRO/RIF GRANDI



12663
CAVO SOSPENSIONE
RIFLETTORE



12659
STAFFA FISSAGGIO BARRA
ELET MF



12661
TESTA PALO 1X-2X D=60-
76MM

Accessori domotica



21102
CENTRALE DOMOTICA SD-
LGFM



20104
TRASMETTITORE RADIO
DOMOTICO