



H-Pro

RIF S 150W C SDB 4K

Beghelli
IDEE PIENE DI VITA

Codice ordine 40876

EAN 8002219893642



Specifiche tecniche

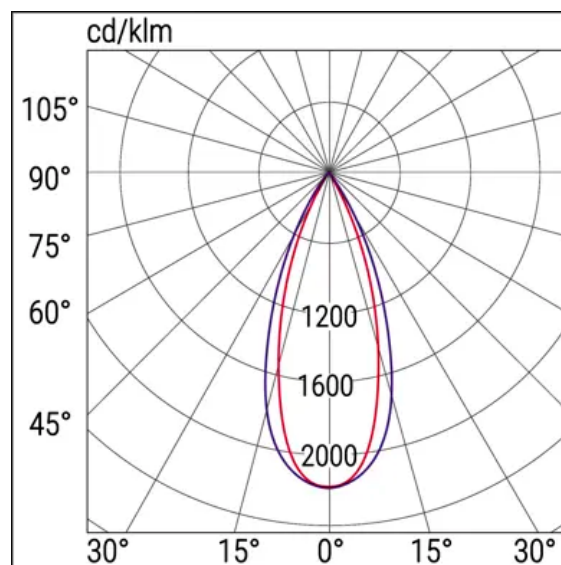
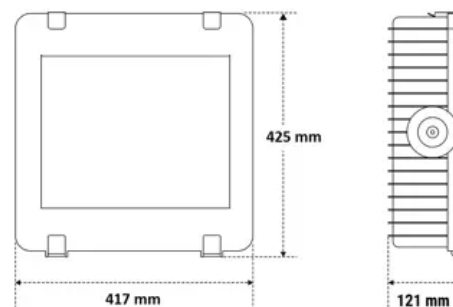
Potenza assorbita	153 W
Tipo di tensione di alimentazione	AC/DC
Tensione alimentazione (AC)	230 Vac
Temperatura ambiente (min)	-20 °C
Temperatura ambiente (max)	40 °C
Classe di isolamento	I
CCT tonalità luce	4000 K
Numero LED	512
Rischio fotobiologico	RG0
Stabilità colore	SDCM3
Colore riflettore	Metallizzato
CRI Resa cromatica	>80
Tipo driver	SDB
Ballast	Per LED a corrente costante (DALI)
Efficienza	142 lm/W
Classe di efficienza energetica sorgente luminosa	D
Esposizione al vento	1755
Frequenza (max)	60 Hz
Frequenza (min)	50 Hz
Fattore di potenza	0,95
Res. filo incandescente	960 °C - 30s.
Corrente Inrush	65 A
Tempo di transizione Inrush	0,55
Flusso apparecchio	21683 lm
Flusso luminoso L80B20	90000 h
Tensione alimentazione (DC)	230 Vdc
Interruttori B16 (n. max)	3
Interruttori C16 (n. max)	6
THD	20
Range tensione alimentazione (DC)	142÷431 VOLT
Range tensione alimentazione (max)	305 V
Range tensione alimentazione (min)	100 V

Installazione e applicazioni

Ambiente **Locali Secondari**

Specifiche meccaniche

Altezza	121 mm
Lunghezza	425 mm
Larghezza	417 mm
Peso	7,7 Kg



Materiale corpo	Alluminio pressofuso
Colore corpo	Grigio
Materiale cover	Vetro temprato microprismatizzato
Materiale riflettore	Alluminio Speculare
Grado di protezione IP	IP66
Grado di protezione IK	IK09

Accessori



21102
CENTRALE DOMOTICA SD-
LGFM



12666
STAFFA GONIOMETRICA RIF
PRO FH



15074
CONC WiFi BLE ETHERNE
EASY BOX



12664
STAFFA FISSAGGIO PLAFONE



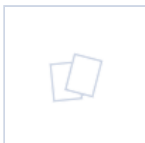
12658
GRIGLIA PRO/RIF GRANDI



15053
MOD AUTODIM IP40



15064
CONCENTRATORE WIFI BLE



15065
TRASMETTITORE BLE



15054
MOD AUTODIM RADIO IP40



12663
CAVO SOSPENSIONE
RIFLETTORE



20104
TRASMETTITORE RADIO
DOMOTICO



12659
STAFFA FISSAGGIO BARRA
ELET MF



15174
CONC WiFi BLE EASY BOX