



# H-Pro

RIF S 150W E SDB 4K

**Beghelli**  
IDEE PIENE DI VITA

Codice ordine 40879

EAN 8002219893673



## Specifiche tecniche

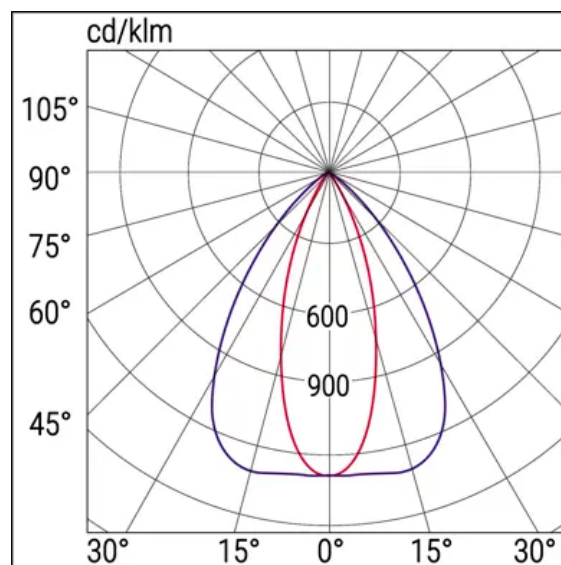
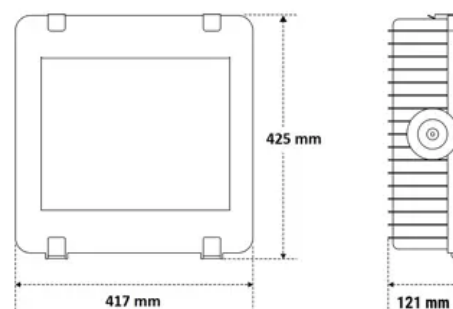
|   |   |
|---|---|
| Potenza assorbita                                 | <b>153 W</b>                              |
| Tipo di tensione di alimentazione                 | <b>AC/DC</b>                              |
| Tensione alimentazione (AC)                       | <b>230 Vac</b>                            |
| Temperatura ambiente (min)                        | <b>-20 °C</b>                             |
| Temperatura ambiente (max)                        | <b>40 °C</b>                              |
| Classe di isolamento                              | <b>I</b>                                  |
| CCT tonalità luce                                 | <b>4000 K</b>                             |
| Numero LED  | <b>512</b>                                |
| Rischio fotobiologico                             | <b>RG0</b>                                |
| Stabilità colore                                  | <b>SDCM3</b>                              |
| Colore riflettore                                 | <b>Metallizzato</b>                       |
| CRI Resa cromatica                                | <b>&gt;80</b>                             |
| Tipo driver                                       | <b>SDB</b>                                |
| Ballast   | <b>Per LED a corrente costante (DALI)</b> |
| Efficienza  | <b>145 lm/W</b>                           |
| Classe di efficienza energetica sorgente luminosa | <b>D</b>                                  |
| Esposizione al vento                              | <b>1755</b>                               |
| Frequenza (max)                                   | <b>60 Hz</b>                              |
| Frequenza (min)                                   | <b>50 Hz</b>                              |
| Fattore di potenza                                | <b>0,95</b>                               |
| Res. filo incandescente                           | <b>960 °C - 30s.</b>                      |
| Corrente Inrush                                   | <b>65 A</b>                               |
| Tempo di transizione Inrush                       | <b>0,55</b>                               |
| Flusso apparecchio                                | <b>22140 lm</b>                           |
| Flusso luminoso L80B20                            | <b>90000 h</b>                            |
| Tensione alimentazione (DC)                       | <b>230 Vdc</b>                            |
| Interruttori B16 (n. max)                         | <b>3</b>                                  |
| Interruttori C16 (n. max)                         | <b>6</b>                                  |
| THD   | <b>20</b>                                 |
| Range tensione alimentazione (DC)                 | <b>142÷431 VOLT</b>                       |
| Range tensione alimentazione (max)                | <b>305 V</b>                              |
| Range tensione alimentazione (min)                | <b>100 V</b>                              |

## Installazione e applicazioni

Ambiente **Locali Secondari**

## Specifiche meccaniche

|           |               |
|-----------|---------------|
| Altezza   | <b>121 mm</b> |
| Lunghezza | <b>425 mm</b> |
| Larghezza | <b>417 mm</b> |
| Peso      | <b>7,7 Kg</b> |



|                        |  |
|------------------------|--|
| Materiale corpo        | <b>Alluminio pressofuso</b>              |
| Colore corpo           | <b>Grigio</b>                            |
| Materiale cover        | <b>Vetro temprato microprismatizzato</b> |
| Materiale riflettore   | <b>Alluminio Speculare</b>               |
| Grado di protezione IP | <b>IP66</b>                              |
| Grado di protezione IK | <b>IK09</b>                              |

## Accessori



**15065**  
TRASMETTITORE BLE



**12658**  
GRIGLIA PRO/RIF GRANDI



**15053**  
MOD AUTODIM IP40



**15054**  
MOD AUTODIM RADIO IP40



**15064**  
CONCENTRATORE WIFI BLE



**12666**  
STAFFA GONIOMETRICA RIF  
PRO FH



**15174**  
CONC WiFi BLE EASY BOX



**21102**  
CENTRALE DOMOTICA SD-  
LGFM



**12664**  
STAFFA FISSAGGIO PLAFONE



**12663**  
CAVO SOSPENSIONE  
RIFLETTORE



**20104**  
TRASMETTITORE RADIO  
DOMOTICO



**12659**  
STAFFA FISSAGGIO BARRA  
ELET MF



**15074**  
CONC WiFi BLE ETHERNE  
EASY BOX