



FH-L

PRO/RIF 150W SDB 4K

Beghelli
IDEE PIENE DI VITA

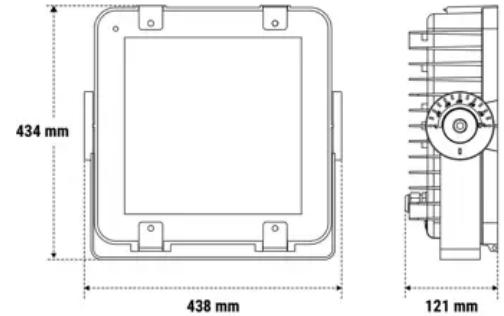
Codice ordine 40891

EAN 8002219893796



Specifiche tecniche

| | |
|---|---|
| Potenza assorbita | 150 W |
| Tipo di tensione di alimentazione | AC/DC |
| Tensione alimentazione (AC) | 230 Vac |
| Temperatura ambiente (min) | -20 °C |
| Temperatura ambiente (max) | 40 °C |
| Classe di isolamento | I |
| CCT tonalità luce | 4000 K |
| Numero LED | 432 |
| Rischio fotobiologico | RG0 |
| Stabilità colore | SDCM3 |
| Colore riflettore | Metallizzato |
| CRI Resa cromatica | >80 |
| Tipo driver | SDB |
| Ballast | Per LED a corrente costante (DALI) |
| Efficienza | 166 lm/W |
| Classe di efficienza energetica sorgente luminosa | D |
| Esposizione al vento | 1755 |
| Frequenza (max) | 60 Hz |
| Frequenza (min) | 50 Hz |
| Fattore di potenza | 0,95 |
| Res. filo incandescente | 960 °C - 30s. |
| Corrente Inrush | 65 A |
| Tempo di transizione Inrush | 0,55 |
| Efficienza ottica | 100%, 96% |
| Flusso apparecchio | 24907 lm |
| Flusso luminoso L80B20 | 75000 h |
| Tensione alimentazione (DC) | 216 Vdc |
| Range tensione alimentazione (DC) | 176÷250 VOLT |
| Range tensione alimentazione (max) | 305 V |
| Range tensione alimentazione (min) | 100 V |



Installazione e applicazioni

Ambiente **Locali Secondari**

Specifiche meccaniche

| | |
|-----------------|-----------------------------|
| Altezza | 121 mm |
| Lunghezza | 434 mm |
| Larghezza | 438 mm |
| Peso | 8,8 Kg |
| Materiale corpo | Alluminio pressofuso |
| Colore corpo | Grigio |

| | |
|------------------------|--|
| Materiale cover | Vetro temprato microprismatizzato |
| Materiale riflettore | Alluminio Verniciato Bianco |
| Grado di protezione IP | IP66 |
| Grado di protezione IK | IK09 |

Certificati e normative

UK SI 2021 No. 1095, EN 62471:2008,
EN IEC 60598-1:2021, EN 60598-2-
1:1989, EN 60598-2-22:2014 + AC:2015
+ AC:2016-05 + AC:2016-09 + A1:2020,
EN IEC 63000:2018, EN 62493:2010, EN
61000-3-3:2013, EN IEC 55015:2019 +
A11:2020, EN IEC 61000-3-2 :2019