



FH-L

PRO/RIF 200W SDB 3K

Beghelli
IDEE PIENE DI VITA

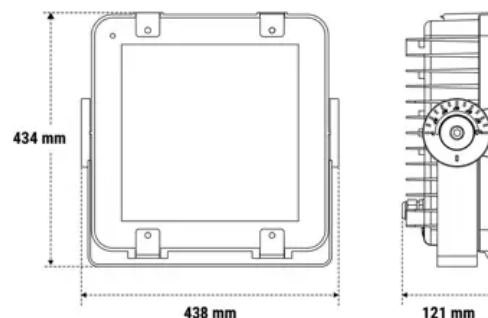
Codice ordine 40893

EAN 8002219893819



Specifiche tecniche

Potenza assorbita	200 W
Tipo di tensione di alimentazione	AC/DC
Tensione alimentazione (AC)	230 Vac
Temperatura ambiente (min)	-20 °C
Temperatura ambiente (max)	40 °C
Classe di isolamento	I
CCT tonalità luce	3000 K
Numero LED	576
Rischio fotobiologico	RG0
Stabilità colore	SDCM3
Colore riflettore	Metallizzato
CRI Resa cromatica	>80
Tipo driver	SDB
Ballast	Per LED a corrente costante (DALI)
Efficienza	154 lm/W
Classe di efficienza energetica sorgente luminosa	D
Esposizione al vento	1755
Frequenza (max)	60 Hz
Frequenza (min)	50 Hz
Fattore di potenza	0,95
Res. filo incandescente	960 °C - 30s.
Corrente Inrush	150 A
Tempo di transizione Inrush	0,3
Efficienza ottica	100%, 98%
Flusso apparecchio	30780 lm
Flusso luminoso L80B20	75000 h
Tensione alimentazione (DC)	216 Vdc
Range tensione alimentazione (DC)	176÷250 VOLT
Range tensione alimentazione (max)	305 V
Range tensione alimentazione (min)	100 V



Installazione e applicazioni

Ambiente **Locali Secondari**

Specifiche meccaniche

Altezza	121 mm
Lunghezza	434 mm
Larghezza	438 mm
Peso	8,8 Kg
Materiale corpo	Alluminio pressofuso
Colore corpo	Grigio

Materiale cover	Vetro temprato microprismatizzato
Materiale riflettore	Alluminio Verniciato Bianco
Grado di protezione IP	IP66
Grado di protezione IK	IK09

Certificati e normative

UK SI 2021 No. 1095, EN 62471:2008,
EN IEC 60598-1:2021, EN 60598-2-
1:1989, EN 60598-2-22:2014 + AC:2015
+ AC:2016-05 + AC:2016-09 + A1:2020,
EN IEC 63000:2018, EN 62493:2010, EN
61000-3-3:2013, EN IEC 55015:2019 +
A11:2020, EN IEC 61000-3-2 :2019