



# FH-L

PRO/RIF 200W SDB 4K

**Beghelli**  
IDEE PIENE DI VITA

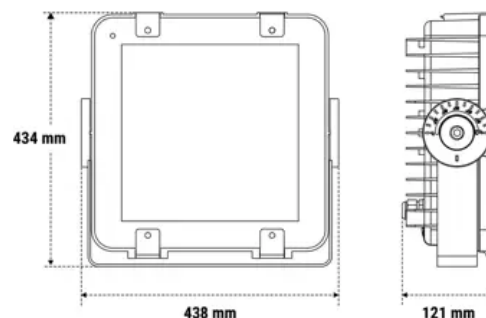
Codice ordine 40894

EAN 8002219893826



## Specifiche tecniche

Potenza assorbita	<b>200 W</b>
Tipo di tensione di alimentazione	<b>AC/DC</b>
Tensione alimentazione (AC)	<b>230 Vac</b>
Temperatura ambiente (min)	<b>-20 °C</b>
Temperatura ambiente (max)	<b>40 °C</b>
Classe di isolamento	<b>I</b>
CCT tonalità luce	<b>4000 K</b>
Numero LED	<b>576</b>
Rischio fotobiologico	<b>RG0</b>
Stabilità colore	<b>SDCM3</b>
Colore riflettore	<b>Metallizzato</b>
CRI Resa cromatica	<b>&gt;80</b>
Tipo driver	<b>SDB</b>
Ballast	<b>Per LED a corrente costante (DALI)</b>
Efficienza	<b>162 lm/W</b>
Classe di efficienza energetica sorgente luminosa	<b>D</b>
Esposizione al vento	<b>1755</b>
Frequenza (max)	<b>60 Hz</b>
Frequenza (min)	<b>50 Hz</b>
Fattore di potenza	<b>0,95</b>
Res. filo incandescente	<b>960 °C - 30s.</b>
Corrente Inrush	<b>150 A</b>
Tempo di transizione Inrush	<b>0,3</b>
Efficienza ottica	<b>100%, 98%</b>
Flusso apparecchio	<b>32400 lm</b>
Flusso luminoso L80B20	<b>75000 h</b>
Tensione alimentazione (DC)	<b>216 Vdc</b>
Range tensione alimentazione (DC)	<b>176÷250 VOLT</b>
Range tensione alimentazione (max)	<b>305 V</b>
Range tensione alimentazione (min)	<b>100 V</b>



## Installazione e applicazioni

Ambiente **Locali Secondari**

## Specifiche meccaniche

Altezza	<b>121 mm</b>
Lunghezza	<b>434 mm</b>
Larghezza	<b>438 mm</b>
Peso	<b>8,8 Kg</b>
Materiale corpo	<b>Alluminio pressofuso</b>
Colore corpo	<b>Grigio</b>

Materiale cover	<b>Vetro temprato microprismatizzato</b>
Materiale riflettore	<b>Alluminio Verniciato Bianco</b>
Grado di protezione IP	<b>IP66</b>
Grado di protezione IK	<b>IK09</b>

### **Certificati e normative**

UK SI 2021 No. 1095, EN 62471:2008,  
EN IEC 60598-1:2021, EN 60598-2-  
1:1989, EN 60598-2-22:2014 + AC:2015  
+ AC:2016-05 + AC:2016-09 + A1:2020,  
EN IEC 63000:2018, EN 62493:2010, EN  
61000-3-3:2013, EN IEC 55015:2019 +  
A11:2020, EN IEC 61000-3-2 :2019