



## BS240

BS240 LED 455 REG HV 4K CRI80

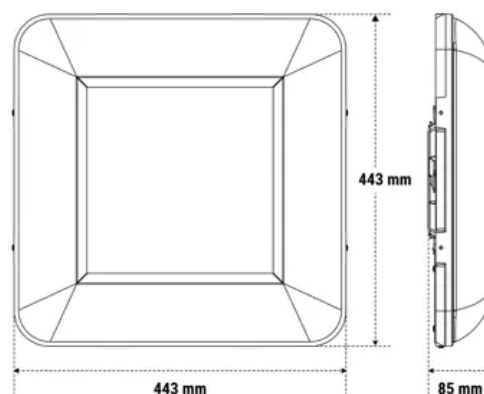
Plafoniera stagna compatta IP66 HACCP, con corpo in alluminio e diffusore in policarbonato resistente agli urti. Idonea per le installazioni in palestre, capannoni, parcheggi. Con staffa di fissaggio rapido a baionetta e ottica a ampio angolo di emissione.

CE

### Codice ordine 42377

### Specifiche tecniche

Potenza assorbita	<b>100 W, 87 W, 72 W, 58 W</b>
Tipo di tensione di alimentazione	<b>AC</b>
Tensione alimentazione (AC)	<b>230 Vac</b>
Temperatura ambiente (min)	<b>-20 °C</b>
Temperatura ambiente (max)	<b>40 °C</b>
Classe di isolamento	<b>I</b>
CCT tonalità luce	<b>4000 K</b>
Numero LED	<b>256</b>
Rischio fotobiologico	<b>RG0</b>
Stabilità colore	<b>SDCM3</b>
Colore riflettore	<b>Metallizzato</b>
CRI Resa cromatica	<b>&gt;80</b>
Tipo driver	<b>RD</b>
Ballast	<b>Per LED a corrente costante (Dimmerabile 1-10V)</b>
Efficienza	<b>143 lm/W, 145 lm/W, 150 lm/W, 153 lm/W</b>
Classe di efficienza energetica sorgente luminosa	<b>D</b>
Potenza equivalente	<b>4x55w</b>
Frequenza (max)	<b>60 Hz</b>
Frequenza (min)	<b>50 Hz</b>
Fattore di potenza	<b>0,97</b>
Res. filo incandescente	<b>850 °C - 30s.</b>
Corrente Inrush	<b>125 A</b>
Tempo di transizione Inrush	<b>0,2</b>
Flusso apparecchio	<b>14300 lm, 12600 lm, 10800 lm, 8900 lm</b>
Flusso luminoso L70B10	<b>142000 h</b>
Flusso luminoso L70B50	<b>199000 h</b>
Flusso luminoso L80B10	<b>90000 h</b>
Flusso luminoso L80B20	<b>100000 h</b>
Flusso luminoso L80B50	<b>124000 h</b>
Flusso luminoso L90B10	<b>50000 h</b>
Flusso luminoso L90B50	<b>59000 h</b>
Installazione	<b>Plafone</b>
Interruttori B16 (n. max)	<b>5</b>
Interruttori C16 (n. max)	<b>8</b>
THD	<b>18</b>



Range tensione alimentazione (max)	<b>253 V</b>
Range tensione alimentazione (min)	<b>207 V</b>

### Installazione e applicazioni

Ambiente	<b>Locali Secondari</b>
Applicazione	<b>Industrie, Garages</b>

### Specifiche meccaniche

Altezza	<b>85 mm</b>
Lunghezza	<b>443 mm</b>
Larghezza	<b>443 mm</b>
Peso	<b>5,5 Kg</b>
Materiale corpo	<b>Alluminio pressofuso</b>
Colore corpo	<b>Grigio RAL 7040</b>
Materiale cover	<b>Polycarbonato</b>
Materiale riflettore	<b>Alluminio Satinato</b>
Grado di protezione IP	<b>IP66</b>
Grado di protezione IK	<b>IK09</b>

### Certificati e normative

UK SI 2021 No. 1095, EN 62471:2008, EN IEC 60598-1:2021, EN 60598-2-1:1989, EN 60598-2-22:2014 + AC:2015 + AC:2016-05 + AC:2016-09 + A1:2020, EN IEC 63000:2018, EN 62493:2010, EN 61000-3-3:2013, EN IEC 55015:2019 + A11:2020, EN IEC 61000-3-2 :2019

### Accessori



**79003**  
GRIGLIA BS240 LED