



# Flood Modula M

FLOOD M RD 150 L SPORT 6K

**Beghelli**  
IDEE PIENE DI VITA

Codice ordine **43008**

EAN 8002219903709

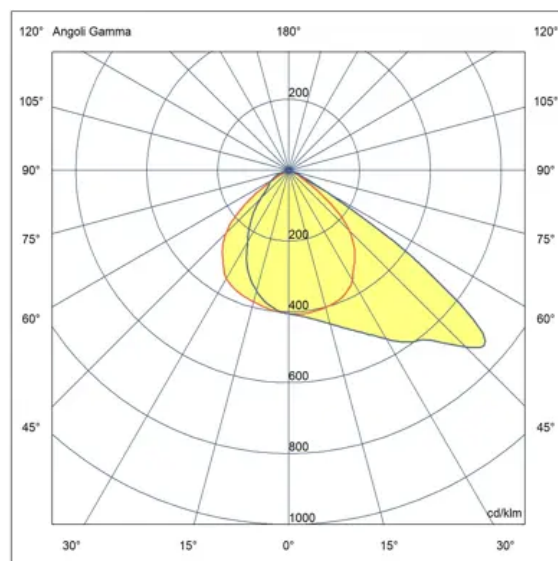
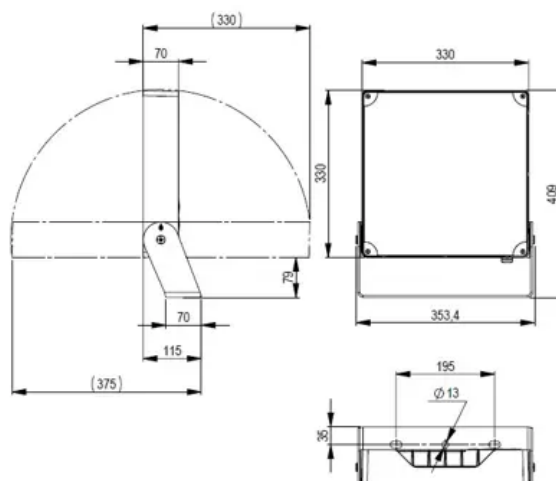


## Specifiche tecniche

|                                    |                                     |
|------------------------------------|-------------------------------------|
| Potenza assorbita                  | <b>150 W, 140 W, 130 W</b>          |
| Tipo di tensione di alimentazione  | <b>AC</b>                           |
| Tensione alimentazione (AC)        | <b>230 Vac</b>                      |
| Temperatura ambiente (min)         | <b>-20 °C</b>                       |
| Temperatura ambiente (max)         | <b>40 °C</b>                        |
| Classe di isolamento               | <b>I</b>                            |
| CCT tonalità luce                  | <b>6000 K</b>                       |
| Numero LED                         | <b>240</b>                          |
| Corrente di uscita (max)           | <b>400</b>                          |
| Stabilità colore                   | <b>SDCM3</b>                        |
| CRI Resa cromatica                 | <b>&gt;80</b>                       |
| Tipo driver                        | <b>RD</b>                           |
| Efficienza                         | <b>154 lm/W, 157 lm/W, 160 lm/W</b> |
| Esposizione al vento               | <b>1089</b>                         |
| Frequenza (max)                    | <b>60 Hz</b>                        |
| Frequenza (min)                    | <b>50 Hz</b>                        |
| Res. filo incandescente            | <b>960 °C - 30s.</b>                |
| Flusso apparecchio                 | <b>23100 lm, 21980 lm, 20800 lm</b> |
| Flusso luminoso L70B10             | <b>171000 h</b>                     |
| Flusso luminoso L70B50             | <b>239000 h</b>                     |
| Flusso luminoso L80B10             | <b>108000 h</b>                     |
| Flusso luminoso L80B20             | <b>120000 h</b>                     |
| Flusso luminoso L80B50             | <b>148800 h</b>                     |
| Flusso luminoso L90B10             | <b>50000 h</b>                      |
| Flusso luminoso L90B50             | <b>70800 h</b>                      |
| Protezione scarica elettrica       | <b>1,5 kV</b>                       |
| Range tensione alimentazione (max) | <b>265 V</b>                        |
| Range tensione alimentazione (min) | <b>93 V</b>                         |

## Specifiche meccaniche

|                        |                             |
|------------------------|-----------------------------|
| Altezza                | <b>70 mm</b>                |
| Lunghezza              | <b>409 mm</b>               |
| Larghezza              | <b>353 mm</b>               |
| Peso                   | <b>6,4 Kg</b>               |
| Materiale corpo        | <b>Alluminio pressofuso</b> |
| Colore corpo           | <b>Grigio</b>               |
| Materiale cover        | <b>Vetro temprato</b>       |
| Materiale ottica       | <b>Policarbonato</b>        |
| Grado di protezione IP | <b>IP66</b>                 |
| Grado di protezione IK | <b>IK08</b>                 |



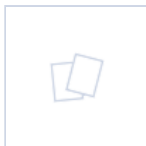
## Certificati e normative

UK SI 2021 No. 1095, EN 62471:2008,  
EN IEC 60598-1:2021, EN IEC  
63000:2018, EN 62493:2010, EN 61000-  
3-3:2013, REG. 2019/2020(EU), EN  
60598-2-5:2015, EN IEC 55015:2019 +  
A11:2020, EN IEC 61000-3-2 :2019

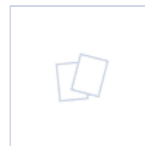
### Accessori



**12663**  
CAVO SOSPENSIONE  
RIFLETTORE



**12667**  
GRIGLIA FLOOD MODULA M



**12669**  
GOLFARI M5 FLOOD  
MODULA

### Accessori inverter



**15071**  
MODULO LG24 PROIETTORI



**15069**  
MODULO TR 6W 1/3H  
PROIETTORI



**15070**  
MODULO LG230 PROIETTORI