



# Flood Modula M

FLOOD M RD 210 R DIF 4K

**Beghelli**  
IDEE PIENE DI VITA

Codice ordine **43043**

EAN 8002219896056



## Specifiche tecniche

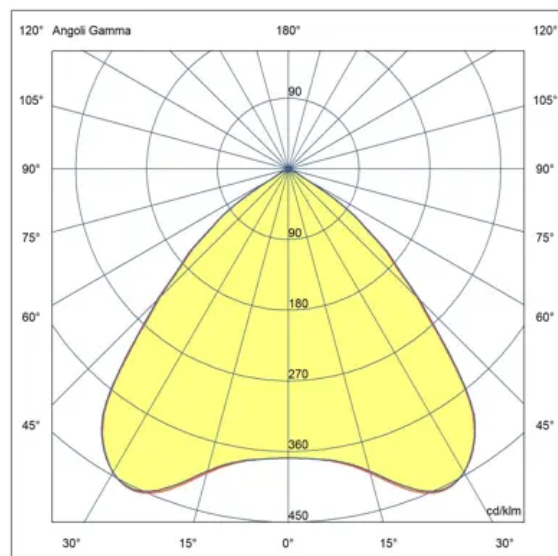
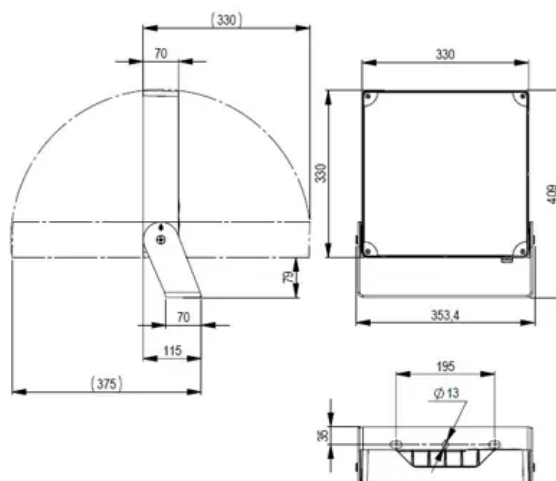
Potenza assorbita	<b>210 W, 182 W, 157 W, 142 W</b>
Tipo di tensione di alimentazione	<b>AC</b>
Tensione alimentazione (AC)	<b>230 Vac</b>
Temperatura ambiente (min)	<b>-20 °C</b>
Temperatura ambiente (max)	<b>40 °C</b>
Classe di isolamento	<b>I</b>
CCT tonalità luce	<b>4000 K</b>
Numero LED	<b>240</b>
Corrente di uscita (max)	<b>600</b>
Stabilità colore	<b>SDCM3</b>
CRI Resa cromatica	<b>&gt;80</b>
Tipo driver	<b>RD</b>
Efficienza	<b>155 lm/W, 158 lm/W, 164 lm/W, 168 lm/W</b>
Classe di efficienza energetica sorgente luminosa	<b>D</b>
Esposizione al vento	<b>1089</b>
Frequenza (max)	<b>60 Hz</b>
Frequenza (min)	<b>50 Hz</b>
Res. filo incandescente	<b>960 °C - 30s.</b>
Corrente Inrush	<b>95 A</b>
Tempo di transizione Inrush	<b>0,11</b>
Flusso apparecchio	<b>32550 lm, 28756 lm, 25748 lm, 23856 lm</b>
Flusso luminoso L70B10	<b>150000 h</b>
Flusso luminoso L70B50	<b>209000 h</b>
Flusso luminoso L80B10	<b>95000 h</b>
Flusso luminoso L80B20	<b>105000 h</b>
Flusso luminoso L80B50	<b>130200 h</b>
Flusso luminoso L90B10	<b>45000 h</b>
Flusso luminoso L90B50	<b>61950 h</b>
Installazione	<b>Parete, Suolo, Indipendente</b>
Protezione scarica elettrica	<b>10 kV</b>
Range tensione alimentazione (max)	<b>265 V</b>
Range tensione alimentazione (min)	<b>93 V</b>

## Installazione e applicazioni

Applicazione **Industrie**

## Specifiche meccaniche

Altezza	<b>70 mm</b>
Lunghezza	<b>409 mm</b>
Larghezza	<b>353 mm</b>

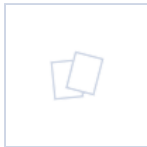


Peso	<b>6,4 Kg</b>
Materiale corpo	<b>Alluminio pressofuso</b>
Colore corpo	<b>Grigio</b>
Materiale cover	<b>Vetro temprato</b>
Materiale ottica	<b>Metacrilato</b>
Materiale riflettore	<b>Alluminio Satinato</b>
Grado di protezione IP	<b>IP66</b>
Grado di protezione IK	<b>IK08</b>

### Certificati e normative

-, EN 60598-2-22:2014 + AC:2015 +  
AC:2016-05 + AC:2016-09 + A1:2020

### Accessori



**12667**  
GRIGLIA FLOOD MODULA M



**12669**  
GOLFARI M5 FLOOD  
MODULA



**12663**  
CAVO SOSPENSIONE  
RIFLETTORE

### Accessori inverter



**15071**  
MODULO LG24 PROIETTORI



**15069**  
MODULO TR 6W 1/3H  
PROIETTORI



**15070**  
MODULO LG230 PROIETTORI