



Flood Modula M

FLOOD M DALI 145 L DIF 3K

Beghelli
IDEE PIENE DI VITA

Codice ordine **43072**

EAN 8002219899941

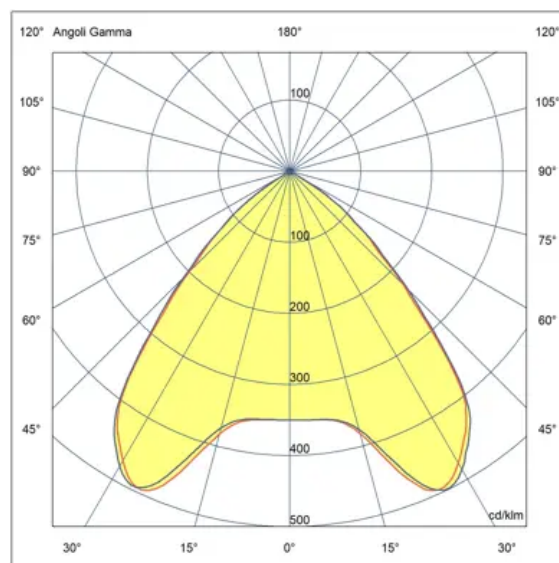
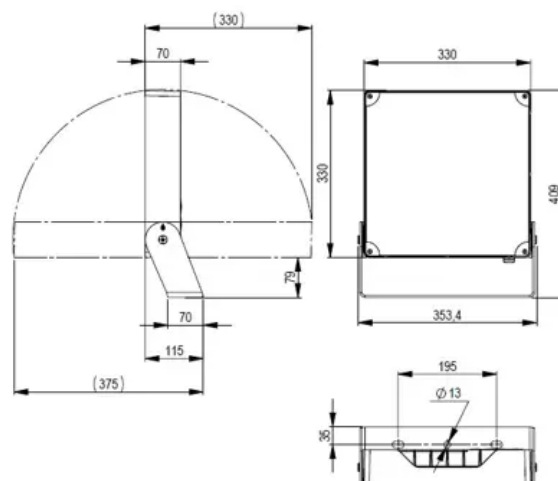


Specifiche tecniche

Potenza assorbita	145 W
Tipo di tensione di alimentazione	AC/DC
Tensione alimentazione (AC)	230 Vac
Temperatura ambiente (min)	-20 °C
Temperatura ambiente (max)	40 °C
Classe di isolamento	I
CCT tonalità luce	3000 K
Numero LED	240
Corrente di uscita (max)	780
Stabilità colore	SDCM3
CRI Resa cromatica	>80
Tipo driver	DALI
Ballast	Per LED a corrente costante (DALI)
Efficienza	162 lm/W
Esposizione al vento	1089
Frequenza (max)	60 Hz
Frequenza (min)	50 Hz
Res. filo incandescente	960 °C - 30s.
Corrente Inrush	125 A
Tempo di transizione Inrush	0,2
Flusso apparecchio	23490 lm
Flusso luminoso L70B10	171000 h
Flusso luminoso L70B50	239000 h
Flusso luminoso L80B10	108000 h
Flusso luminoso L80B20	120000 h
Flusso luminoso L80B50	148800 h
Flusso luminoso L90B10	50000 h
Flusso luminoso L90B50	70800 h
Tensione alimentazione (DC)	216 Vdc
Interruttori B16 (n. max)	5
Interruttori C16 (n. max)	8
Protezione scarica elettrica	1,5 kV
Range tensione alimentazione (DC)	176÷276 VOLT
Range tensione alimentazione (max)	265 V
Range tensione alimentazione (min)	93 V

Specifiche meccaniche

Altezza	70 mm
Lunghezza	409 mm
Larghezza	353 mm
Peso	6,4 Kg



Materiale corpo	Alluminio pressofuso
Colore corpo	Grigio
Materiale cover	Vetro temprato
Materiale ottica	Policarbonato
Grado di protezione IP	IP66
Grado di protezione IK	IK08

Certificati e normative

UK SI 2021 No. 1095, REG.
 2019/2020(EU), EN IEC 55015:2019 +
 A11:2020, EN IEC 61000-3-2 :2019, EN
 61000-3-3:2013, EN 61547:2009, EN
 60598-2-5:2015, EN 62471:2008, EN IEC
 60598-1:2021, EN 62493:2010

Accessori



12667
GRIGLIA FLOOD MODULA M



12669
GOLFARI M5 FLOOD
MODULA



12663
CAVO SOSPENSIONE
RIFLETTORE

Accessori inverter



15071
MODULO LG24 PROIETTORI



15069
MODULO TR 6W 1/3H
PROIETTORI



15070
MODULO LG230 PROIETTORI