



Flood Modula M

FLOOD M DALI 210 R DIF 4K

Beghelli
IDEE PIENE DI VITA

Codice ordine **43106**

EAN 8002219896117

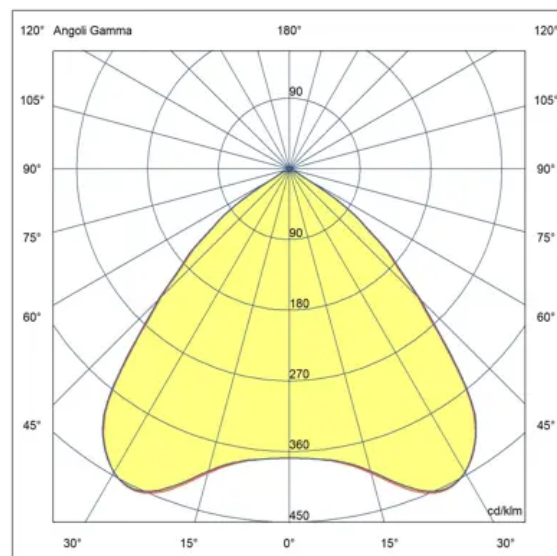
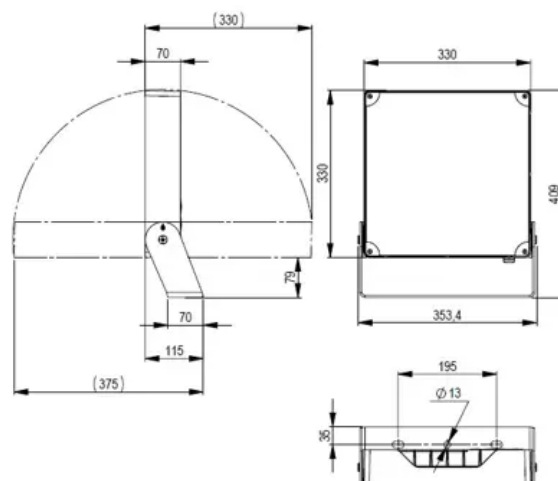


Specifiche tecniche

Potenza assorbita	210 W
Tipo di tensione di alimentazione	AC/DC
Tensione alimentazione (AC)	230 Vac
Temperatura ambiente (min)	-20 °C
Temperatura ambiente (max)	40 °C
Classe di isolamento	I
CCT tonalità luce	4000 K
Numero LED	240
Corrente di uscita (max)	1095
Stabilità colore	SDCM3
CRI Resa cromatica	>80
Tipo driver	DALI
Ballast	Per LED a corrente costante (DALI)
Efficienza	163 lm/W
Classe di efficienza energetica sorgente luminosa	D
Esposizione al vento	1089
Frequenza (max)	60 Hz
Frequenza (min)	50 Hz
Res. filo incandescente	960 °C - 30s.
Corrente Inrush	150 A
Tempo di transizione Inrush	0,3
Flusso apparecchio	34230 lm
Flusso luminoso L70B10	150000 h
Flusso luminoso L70B50	209000 h
Flusso luminoso L80B10	95000 h
Flusso luminoso L80B20	105000 h
Flusso luminoso L80B50	130200 h
Flusso luminoso L90B10	45000 h
Flusso luminoso L90B50	61950 h
Tensione alimentazione (DC)	216 Vdc
Interruttori B16 (n. max)	2
Interruttori C16 (n. max)	4
Protezione scarica elettrica	10 kV
Range tensione alimentazione (DC)	176÷276 VOLT
Range tensione alimentazione (max)	265 V
Range tensione alimentazione (min)	93 V

Specifiche meccaniche

Altezza	70 mm
Lunghezza	409 mm

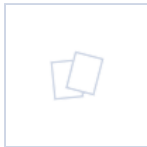


Larghezza	353 mm
Peso	6,4 Kg
Materiale corpo	Alluminio pressofuso
Colore corpo	Grigio
Materiale cover	Vetro temprato
Materiale riflettore	Alluminio Satinato
Grado di protezione IP	IP66
Grado di protezione IK	IK08

Certificati e normative

-, EN 60598-2-22:2014 + AC:2015 +
AC:2016-05 + AC:2016-09 + A1:2020

Accessori



12667
GRIGLIA FLOOD MODULA M



12663
CAVO SOSPENSIONE
RIFLETTORE

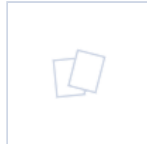


12669
GOLFARI M5 FLOOD
MODULA

Accessori inverter



15071
MODULO LG24 PROIETTORI



15070
MODULO LG230 PROIETTORI



15069
MODULO TR 6W 1/3H
PROIETTORI