



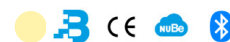
# Flood Modula M

FLOOD M SDB 190 L DIF 4K

**Beghelli**  
IDEE PIENE DI VITA

Codice ordine 43139

EAN 8002219900494

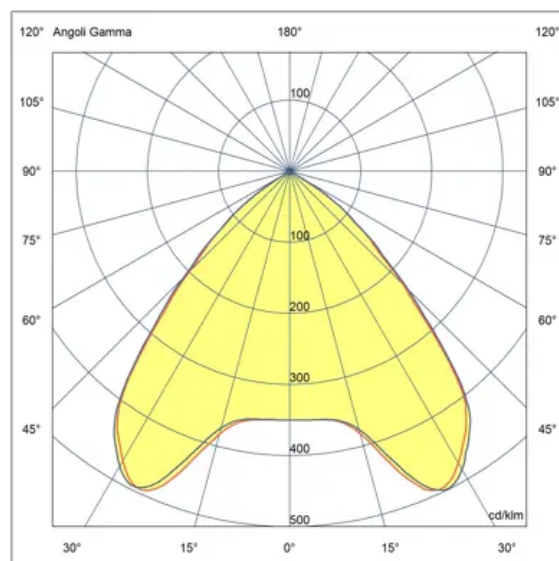
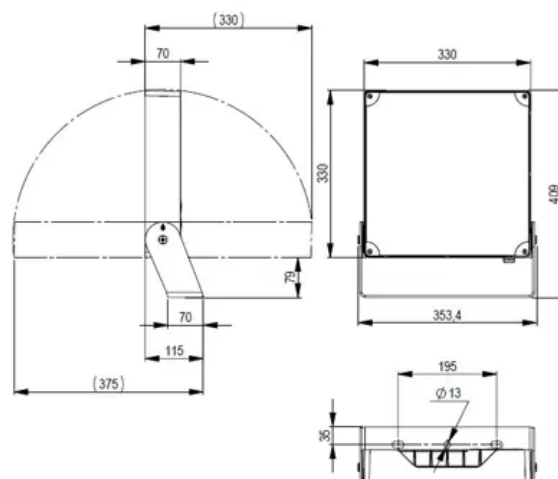


## Specifiche tecniche

Potenza assorbita	<b>190 W</b>
Tipo di tensione di alimentazione	<b>AC/DC</b>
Tensione alimentazione (AC)	<b>230 Vac</b>
Temperatura ambiente (min)	<b>-20 °C</b>
Temperatura ambiente (max)	<b>40 °C</b>
Classe di isolamento	<b>I</b>
CCT tonalità luce	<b>4000 K</b>
Numero LED	<b>240</b>
Corrente di uscita (max)	<b>1000</b>
Stabilità colore	<b>SDCM3</b>
CRI Resa cromatica	<b>&gt;80</b>
Tipo driver	<b>SDB</b>
Ballast	<b>Per LED a corrente costante (DALI)</b>
Efficienza	<b>154 lm/W</b>
Classe di efficienza energetica sorgente luminosa	<b>D</b>
Esposizione al vento	<b>1089</b>
Frequenza (max)	<b>60 Hz</b>
Frequenza (min)	<b>50 Hz</b>
Res. filo incandescente	<b>960 °C - 30s.</b>
Corrente Inrush	<b>80 A</b>
Tempo di transizione Inrush	<b>0,35</b>
Flusso apparecchio	<b>29260 lm</b>
Flusso luminoso L80B20	<b>110000 h</b>
Tensione alimentazione (DC)	<b>216 Vdc</b>
Interruttori B16 (n. max)	<b>6</b>
Interruttori C16 (n. max)	<b>10</b>
Protezione scarica elettrica	<b>10 kV</b>
Range tensione alimentazione (DC)	<b>176÷276 VOLT</b>
Range tensione alimentazione (max)	<b>253 V</b>
Range tensione alimentazione (min)	<b>207 V</b>

## Specifiche meccaniche

Altezza	<b>70 mm</b>
Lunghezza	<b>409 mm</b>
Larghezza	<b>353 mm</b>
Peso	<b>6,4 Kg</b>
Materiale corpo	<b>Alluminio pressofuso</b>
Colore corpo	<b>Grigio</b>
Materiale cover	<b>Vetro temprato</b>
Materiale ottica	<b>Policarbonato</b>



Grado di protezione IP	<b>IP66</b>
Grado di protezione IK	<b>IK08</b>

### Certificati e normative

EN IEC 55015:2019 + A11:2020, EN IEC 61000-3-2 :2019, EN 61000-3-3:2013, EN 61547:2009, EN 60598-2-5:2015, EN 62471:2008, EN IEC 60598-1:2021, EN 62493:2010, EN 301 489-1 V2.2.3, EN 301 489-17 V3.2.4

### Accessori



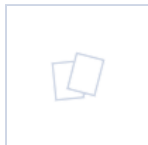
**12663**  
CAVO SOSPENSIONE  
RIFLETTORE



**12669**  
GOLFARI M5 FLOOD  
MODULA



**15174**  
CONC WiFi BLE EASY BOX



**12667**  
GRIGLIA FLOOD MODULA M

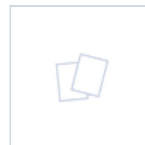
### Accessori domotica



**15062**  
SENSORE PRES BLE UFFICI  
IP40



**15054**  
MOD AUTODIM RADIO IP40



**15065**  
TRASMETTITORE BLE



**15053**  
MOD AUTODIM IP40



**15064**  
CONCENTRATORE WIFI BLE



**21102**  
CENTRALE DOMOTICA SD-  
LGFM



**15074**  
CONC WiFi BLE ETHERNE  
EASY BOX



**15063**  
SENSORE PRESE BLE  
INDUSTR IP65

### Accessori inverter



**15071**  
MODULO LG24 PROIETTORI



**15069**  
MODULO TR 6W 1/3H  
PROIETTORI



**15070**  
MODULO LG230 PROIETTORI