



# Strada Modula

STREET S ED 110 L AS CYCLO 4K

**Beghelli**  
IDEE PIENE DI VITA

Codice ordine 45013

EAN 8002219897930

CE

## Specifiche tecniche

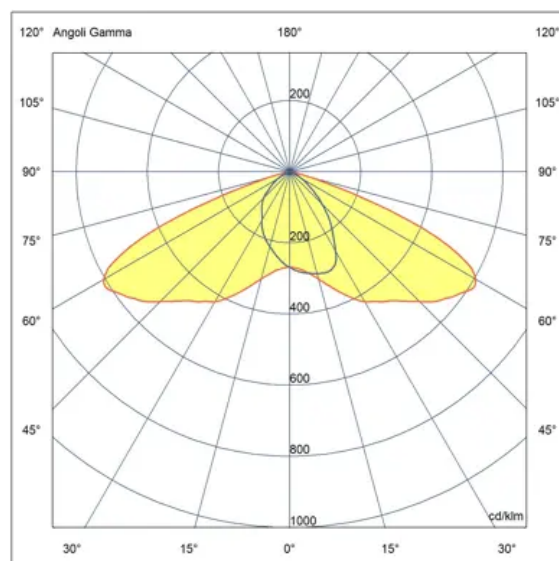
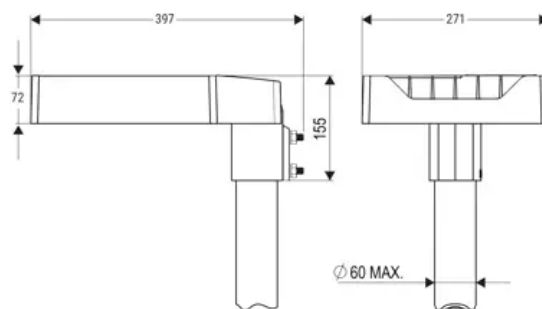
Potenza assorbita	<b>110 W</b>
Tipo di tensione di alimentazione	<b>AC</b>
Tensione alimentazione (AC)	<b>230 Vac</b>
Temperatura ambiente (min)	<b>-20 °C</b>
Temperatura ambiente (max)	<b>40 °C</b>
Classe di isolamento	<b>II</b>
CCT tonalità luce	<b>4000 K</b>
Numero LED	<b>128</b>
Corrente di uscita (max)	<b>1050</b>
Rischio fotobiologico	<b>RG0</b>
Stabilità colore	<b>SDCM3</b>
CRI Resa cromatica	<b>&gt;80</b>
Tipo driver	<b>ED</b>
Efficienza	<b>144 lm/W</b>
Classe di efficienza energetica sorgente luminosa	<b>D</b>
Frequenza (max)	<b>60 Hz</b>
Frequenza (min)	<b>50 Hz</b>
Res. filo incandescente	<b>960 °C - 30s.</b>
Corrente Inrush	<b>70 A</b>
Tempo di transizione Inrush	<b>0,2</b>
Flusso apparecchio	<b>15851 lm</b>
Flusso luminoso L70B10	<b>114000 h</b>
Flusso luminoso L70B50	<b>160000 h</b>
Flusso luminoso L80B10	<b>72000 h</b>
Flusso luminoso L80B20	<b>80000 h</b>
Flusso luminoso L80B50	<b>99200 h</b>
Flusso luminoso L90B10	<b>40000 h</b>
Flusso luminoso L90B50	<b>47200 h</b>
Protezione scarica elettrica	<b>6 kV</b>
Range tensione alimentazione (max)	<b>265 V</b>
Range tensione alimentazione (min)	<b>93 V</b>

## Installazione e applicazioni

Ambiente **Arte/Cultura**

## Specifiche meccaniche

Altezza	<b>70 mm</b>
Lunghezza	<b>365 mm</b>
Larghezza	<b>272 mm</b>
Peso	<b>5 Kg</b>
Materiale corpo	<b>Alluminio pressofuso</b>



Colore corpo	<b>Grigio</b>
Materiale cover	<b>Vetro temperato</b>
Materiale ottica	<b>Metacrilato</b>
Grado di protezione IP	<b>IP66</b>
Grado di protezione IK	<b>IK08</b>

### Certificati e normative

UK SI 2021 No. 1095, REG.  
2019/2020(EU), EN IEC 55015:2019 +  
A11:2020, EN IEC 61000-3-2 :2019, EN  
61000-3-3:2013, EN 61547:2009, EN  
60598-2-3:2003 + A1:2011 + AC:2005,  
EN 62471:2008, EN IEC 60598-1:2021,  
EN 62493:2010

### Accessori inverter



**15070**  
MODULO LG230 PROIETTORI



**15069**  
MODULO TR 6W 1/3H  
PROIETTORI



**15071**  
MODULO LG24 PROIETTORI