



# Strada Modula

STREET S SDB 110 L AS PARK 3K

**Beghelli**  
IDEE PIENE DI VITA

Codice ordine 45207

EAN 8002219917492



## Specifiche tecniche

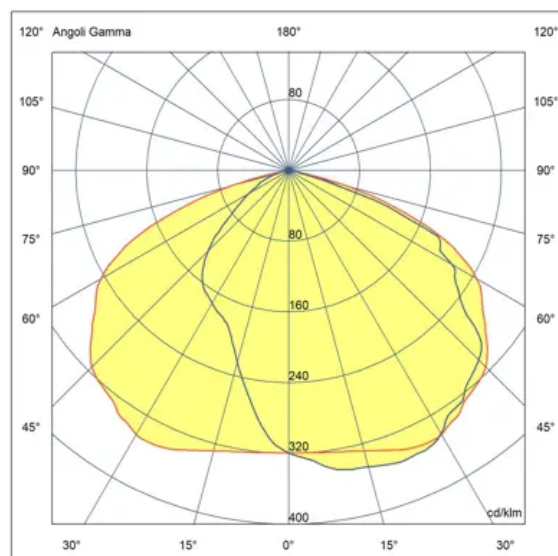
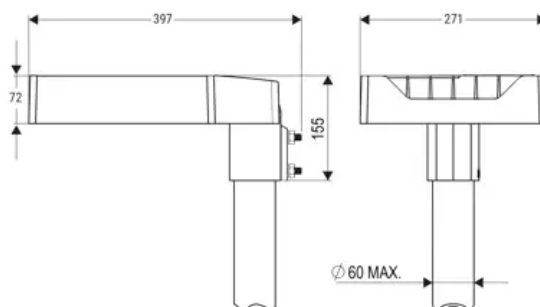
|                                    |   |
|------------------------------------|---|
| Potenza assorbita                  | <b>110 W</b>                              |
| Tipo di tensione di alimentazione  | <b>AC/DC</b>                              |
| Tensione alimentazione (AC)        | <b>230 Vac</b>                            |
| Temperatura ambiente (min)         | <b>-20 °C</b>                             |
| Temperatura ambiente (max)         | <b>40 °C</b>                              |
| Classe di isolamento               | <b>II</b>                                 |
| CCT tonalità luce                  | <b>3000 K</b>                             |
| Numero LED                         | <b>128</b>                                |
| Corrente di uscita (max)           | <b>500</b>                                |
| Rischio fotobiologico              | <b>RG0</b>                                |
| Stabilità colore                   | <b>SDCM3</b>                              |
| CRI Resa cromatica                 | <b>&gt;80</b>                             |
| Tipo driver                        | <b>SDB</b>                                |
| Ballast                            | <b>Per LED a corrente costante (DALI)</b> |
| Efficienza                         | <b>137 lm/W</b>                           |
| Frequenza (max)                    | <b>60 Hz</b>                              |
| Frequenza (min)                    | <b>50 Hz</b>                              |
| Res. filo incandescente            | <b>960 °C - 30s.</b>                      |
| Flusso apparecchio                 | <b>15058 lm</b>                           |
| Flusso luminoso L70B10             | <b>114000 h</b>                           |
| Flusso luminoso L70B50             | <b>160000 h</b>                           |
| Flusso luminoso L80B10             | <b>72000 h</b>                            |
| Flusso luminoso L80B20             | <b>80000 h</b>                            |
| Flusso luminoso L80B50             | <b>99200 h</b>                            |
| Flusso luminoso L90B10             | <b>40000 h</b>                            |
| Flusso luminoso L90B50             | <b>47200 h</b>                            |
| Tensione alimentazione (DC)        | <b>216 Vdc</b>                            |
| Range tensione alimentazione (DC)  | <b>176÷250 VOLT</b>                       |
| Range tensione alimentazione (max) | <b>265 V</b>                              |
| Range tensione alimentazione (min) | <b>93 V</b>                               |

## Installazione e applicazioni

Ambiente **Arte/Cultura**

## Specifiche meccaniche

|                 |                             |
|-----------------|-----------------------------|
| Altezza         | <b>70 mm</b>                |
| Lunghezza       | <b>365 mm</b>               |
| Larghezza       | <b>272 mm</b>               |
| Peso            | <b>5 Kg</b>                 |
| Materiale corpo | <b>Alluminio pressofuso</b> |
| Colore corpo    | <b>Grigio</b>               |
| Materiale cover | <b>Vetro temprato</b>       |



|                        |                    |
|------------------------|--------------------|
| Materiale ottica       | <b>Metacrilato</b> |
| Grado di protezione IP | <b>IP66</b>        |
| Grado di protezione IK | <b>IK08</b>        |

### Certificati e normative

EN IEC 55015:2019 + A11:2020, EN IEC 61000-3-2 :2019, EN 61000-3-3:2013, EN 61547:2009, EN 60598-2-3:2003 + A1:2011 + AC:2005, EN 62471:2008, EN IEC 60598-1:2021, EN 62493:2010, EN 301 489-1 V2.2.3, EN 301 489-17 V3.2.4

### Accessori domotica



**15064**  
CONCENTRATORE WIFI BLE



**15053**  
MOD AUTODIM IP40



**15062**  
SENSORE PRES BLE UFFICI  
IP40



**15074**  
CONC WiFi BLE ETHERNE  
EASY BOX



**15054**  
MOD AUTODIM RADIO IP40



**15065**  
TRASMETTITORE BLE



**15063**  
SENSORE PRESE BLE  
INDUSTR IP65



**21102**  
CENTRALE DOMOTICA SD-  
LGFM

### Accessori inverter



**15071**  
MODULO LG24 PROIETTORI



**15069**  
MODULO TR 6W 1/3H  
PROIETTORI



**15070**  
MODULO LG230 PROIETTORI