



Strada Modula

STREET S SDB 110 LAS STRA 3K



Codice ordine 45222

EAN 8002219910134



Specifiche tecniche

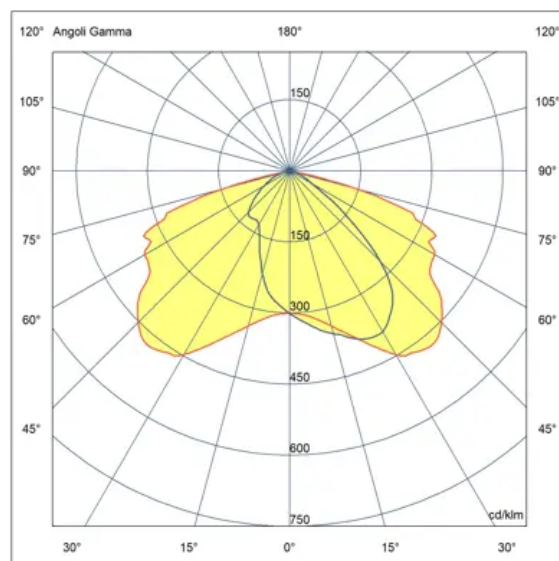
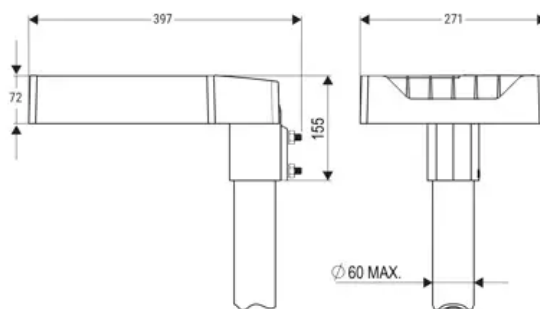
| | |
|------------------------------------|---|
| Potenza assorbita | 110 W |
| Tipo di tensione di alimentazione | AC/DC |
| Tensione alimentazione (AC) | 230 Vac |
| Temperatura ambiente (min) | -20 °C |
| Temperatura ambiente (max) | 40 °C |
| Classe di isolamento | II |
| CCT tonalità luce | 3000 K |
| Numero LED | 128 |
| Corrente di uscita (max) | 500 |
| Rischio fotobiologico | RG0 |
| Stabilità colore | SDCM3 |
| CRI Resa cromatica | >80 |
| Tipo driver | SDB |
| Ballast | Per LED a corrente costante (DALI) |
| Efficienza | 137 lm/W |
| Frequenza (max) | 60 Hz |
| Frequenza (min) | 50 Hz |
| Res. filo incandescente | 960 °C - 30s. |
| Flusso apparecchio | 15058 lm |
| Flusso luminoso L70B10 | 114000 h |
| Flusso luminoso L70B50 | 160000 h |
| Flusso luminoso L80B10 | 72000 h |
| Flusso luminoso L80B20 | 80000 h |
| Flusso luminoso L80B50 | 99200 h |
| Flusso luminoso L90B10 | 40000 h |
| Flusso luminoso L90B50 | 47200 h |
| Tensione alimentazione (DC) | 216 Vdc |
| Range tensione alimentazione (DC) | 176÷250 VOLT |
| Range tensione alimentazione (max) | 265 V |
| Range tensione alimentazione (min) | 93 V |

Installazione e applicazioni

Ambiente **Arte/Cultura**

Specifiche meccaniche

| | |
|-----------------|-----------------------------|
| Altezza | 70 mm |
| Lunghezza | 365 mm |
| Larghezza | 272 mm |
| Peso | 5 Kg |
| Materiale corpo | Alluminio pressofuso |
| Colore corpo | Grigio |
| Materiale cover | Vetro temprato |



| | |
|------------------------|--------------------|
| Materiale ottica | Metacrilato |
| Grado di protezione IP | IP66 |
| Grado di protezione IK | IK08 |

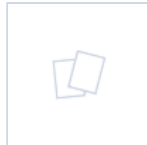
Certificati e normative

EN IEC 55015:2019 + A11:2020, EN IEC 61000-3-2 :2019, EN 61000-3-3:2013, EN 61547:2009, EN 60598-2-3:2003 + A1:2011 + AC:2005, EN 62471:2008, EN IEC 60598-1:2021, EN 62493:2010, EN 301 489-1 V2.2.3, EN 301 489-17 V3.2.4

Accessori domotica



15064
CONCENTRATORE WIFI BLE



15063
SENSORE PRESE BLE
INDUSTR IP65



21102
CENTRALE DOMOTICA SD-
LGFM



15054
MOD AUTODIM RADIO IP40



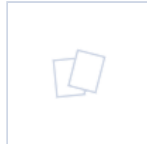
15065
TRASMETTITORE BLE



15053
MOD AUTODIM IP40

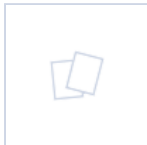


15062
SENSORE PRES BLE UFFICI
IP40

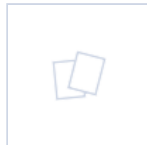


15074
CONC WiFi BLE ETHERNE
EASY BOX

Accessori inverter



15071
MODULO LG24 PROIETTORI



15070
MODULO LG230 PROIETTORI



15069
MODULO TR 6W 1/3H
PROIETTORI