



Floodlight FL

FL LED 20W WHITE IP66 SENS 4K

Beghelli
IDEE PIENE DI VITA

Proiettore a spessore ridottissimo con design moderno ed elegante, idoneo per applicazione nel settore civile, terziario e industriale. Corpo è in alluminio pressofuso con alette di raffreddamento integrate.

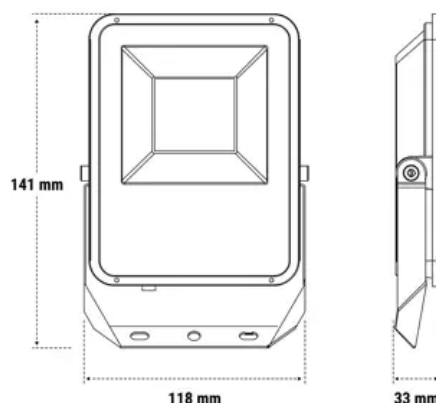


Codice ordine 86180

EAN 8002219882264

Specifiche tecniche

Potenza assorbita	20 W
Tipo di tensione di alimentazione	AC
Tensione alimentazione (AC)	230 Vac
Temperatura ambiente (min)	-20 °C
Temperatura ambiente (max)	40 °C
Classe di isolamento	I
CCT tonalità luce	4000 K
Rischio fotobiologico	RG0
CRI Resa cromatica	>80
Ballast	Per LED a corrente costante
Efficienza	100 lm/W
Frequenza (max)	60 Hz
Frequenza (min)	50 Hz
Res. filo incandescente	960 °C - 30s.
Flusso apparecchio	2000 lm
Flusso luminoso L70B10	71000 h
Flusso luminoso L70B50	50000 h
Flusso luminoso L80B10	45000 h
Flusso luminoso L80B20	50000 h
Flusso luminoso L80B50	62000 h
Flusso luminoso L90B10	25000 h
Flusso luminoso L90B50	29500 h
Range tensione alimentazione (max)	253 V
Range tensione alimentazione (min)	207 V



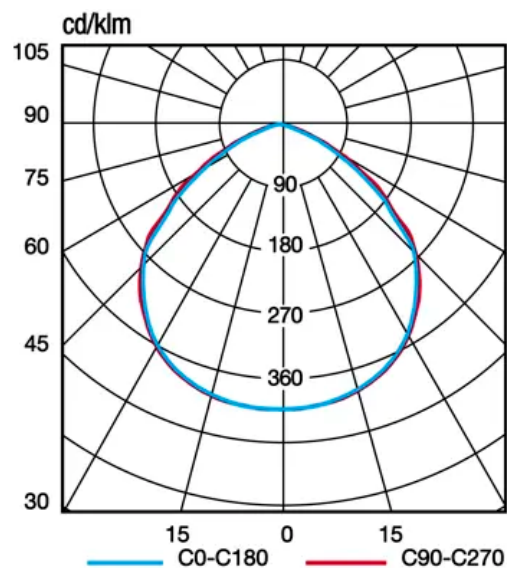
Installazione e applicazioni

Ambiente **Arte/Cultura**

Specifiche meccaniche

Altezza	33 mm
Lunghezza	141 mm
Larghezza	118 mm
Peso	0,35 Kg
Materiale corpo	Alluminio pressofuso
Colore corpo	Nero
Materiale riflettore	Policarbonato
Grado di protezione IP	IP66
Grado di protezione IK	IK07

Certificati e normative



UK SI 2021 No. 1095, EN IEC
55015:2019 + A11:2020, EN IEC 61000-
3-2 :2019, EN 61547:2009, EN
62471:2008, EN IEC 60598-1:2021, EN
60598-2-1:1989, EN IEC 63000:2018, EN
62493:2010, EN 61000-3-3:2013