



Strada LED

STRA LED EX LONG 1X100 SD 4K

Beghelli
IDEE PIENE DI VITA

Armatura stradale ad elevate prestazioni con doppio sistema ottico per la massima uniformità di illuminamento.



Codice ordine S100EXLSD

EAN 8002219719201

Specifiche tecniche

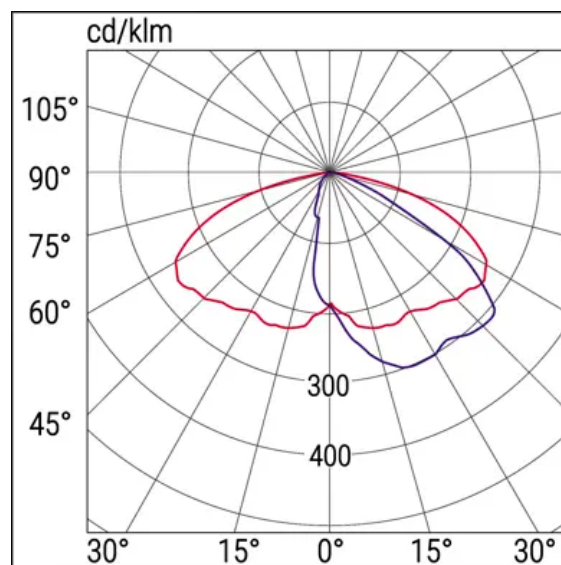
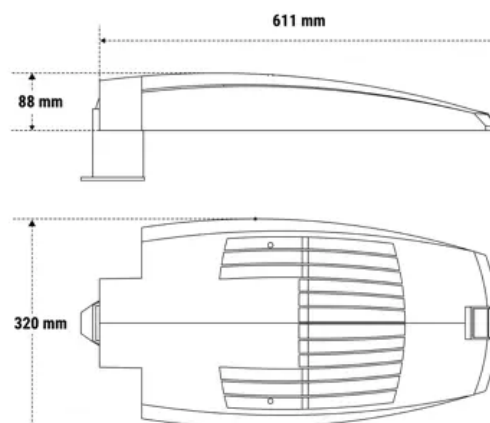
Potenza assorbita	72 W
Tipo di tensione di alimentazione	AC/DC
Tensione alimentazione (AC)	230 Vac
Temperatura ambiente (min)	-20 °C
Temperatura ambiente (max)	40 °C
Classe di isolamento	II
CCT tonalità luce	4000 K
Numero LED	48
Stabilità colore	SDCM3
Colore riflettore	Metallizzato
CRI Resa cromatica	>70
Tipo driver	SD X
Ballast	LED Smart driver (programmabile) a potenza costante
Efficienza	138 lm/W
Classe di efficienza energetica sorgente luminosa	D
Esposizione al vento	400
Frequenza (max)	60 Hz
Frequenza (min)	50 Hz
Fattore di potenza	0,97
Res. filo incandescente	960 °C - 30s.
Corrente Inrush	28 A
Tempo di transizione Inrush	0,15
Flusso apparecchio	9950 lm
Tensione alimentazione (DC)	216 Vdc
Interruttori B16 (n. max)	20
Interruttori C16 (n. max)	26
Protezione scarica elettrica	10 kV
Range tensione alimentazione (DC)	150÷250 VOLT
Range tensione alimentazione (max)	265 V
Range tensione alimentazione (min)	93 V

Installazione e applicazioni

Ambiente	Arte/Cultura
Applicazione	Pali

Specifiche meccaniche

Altezza	88 mm
Lunghezza	611 mm
Larghezza	320 mm



Peso	7 Kg
Materiale corpo	Alluminio pressofuso
Colore corpo	Grigio
Materiale cover	Vetro temprato
Finitura diffusore	Trasparente
Materiale riflettore	Alluminio Speculare
Grado di protezione IP	IP66
Grado di protezione IK	IK09

Certificati e normative

UK SI 2021 No. 1095, EN 60598-2-3:2003 + A1:2011 + AC:2005, EN IEC 55015:2019 + A11:2020, EN IEC 61000-3-2 :2019, EN 61547:2009, EN 62471:2008, EN IEC 60598-1:2021, EN IEC 63000:2018, EN 62493:2010, EN 61000-3-3:2013

Accessori domotica



21102
CENTRALE DOMOTICA SD-
LGFM



15022
MODULO RADIO DOMOTICO



15034
MODULO 1-10V



15024
MODULO DALI/PUSH TO
DIMM



20104
TRASMETTITORE RADIO
DOMOTICO