



# Strada LED

STRA LED EX 1X70 SD 3K

**Beghelli**  
IDEE PIENE DI VITA

Armatura stradale ad elevate prestazioni con doppio sistema ottico per la massima uniformità di illuminamento.



**Codice ordine S70EXSD3**

**EAN 8002219752512**

## Specifiche tecniche

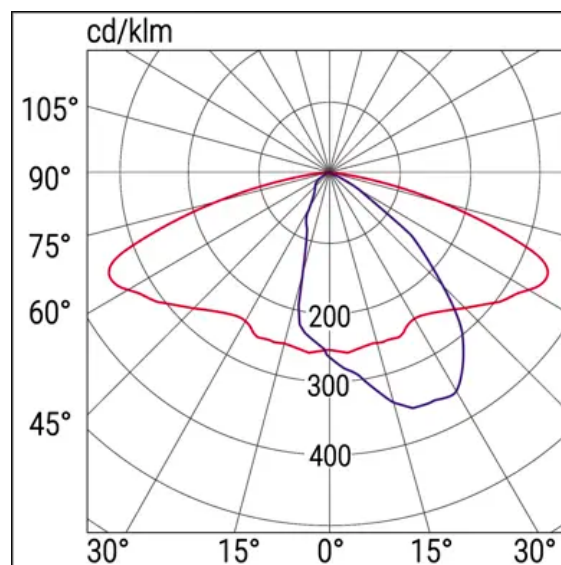
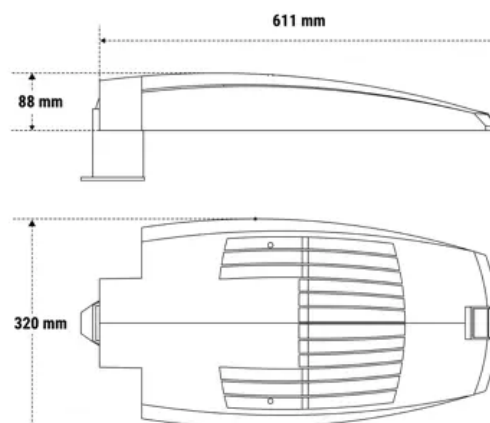
Potenza assorbita	<b>51 W</b>
Tipo di tensione di alimentazione	<b>AC/DC</b>
Tensione alimentazione (AC)	<b>230 Vac</b>
Temperatura ambiente (min)	<b>-20 °C</b>
Temperatura ambiente (max)	<b>40 °C</b>
Classe di isolamento	<b>II</b>
CCT tonalità luce	<b>3000 K</b>
Numero LED	<b>24</b>
Stabilità colore	<b>SDCM3</b>
Colore riflettore	<b>Metallizzato</b>
CRI Resa cromatica	<b>&gt;70</b>
Tipo driver	<b>SD X</b>
Ballast	<b>LED Smart driver (programmabile) a potenza costante</b>
Efficienza	<b>130 lm/W</b>
Classe di efficienza energetica sorgente luminosa	<b>E</b>
Esposizione al vento	<b>400</b>
Frequenza (max)	<b>60 Hz</b>
Frequenza (min)	<b>50 Hz</b>
Fattore di potenza	<b>0,97</b>
Res. filo incandescente	<b>960 °C - 30s.</b>
Corrente Inrush	<b>28 A</b>
Tempo di transizione Inrush	<b>0,15</b>
Flusso apparecchio	<b>6638 lm</b>
Tensione alimentazione (DC)	<b>216 Vdc</b>
Interruttori B16 (n. max)	<b>20</b>
Interruttori C16 (n. max)	<b>26</b>
Protezione scarica elettrica	<b>10 kV</b>
Range tensione alimentazione (DC)	<b>150÷250 VOLT</b>
Range tensione alimentazione (max)	<b>265 V</b>
Range tensione alimentazione (min)	<b>93 V</b>

## Installazione e applicazioni

Ambiente	<b>Arte/Cultura</b>
Applicazione	<b>Pali</b>

## Specifiche meccaniche

Altezza	<b>88 mm</b>
Lunghezza	<b>611 mm</b>
Larghezza	<b>320 mm</b>



Peso	<b>7 Kg</b>
Materiale corpo	<b>Alluminio pressofuso</b>
Colore corpo	<b>Grigio</b>
Materiale cover	<b>Vetro temprato</b>
Finitura diffusore	<b>Trasparente</b>
Materiale riflettore	<b>Alluminio Speculare</b>
Grado di protezione IP	<b>IP66</b>
Grado di protezione IK	<b>IK09</b>

### Certificati e normative

UK SI 2021 No. 1095, EN 60598-2-3:2003 + A1:2011 + AC:2005, EN IEC 55015:2019 + A11:2020, EN IEC 61000-3-2 :2019, EN 61547:2009, EN 62471:2008, EN IEC 60598-1:2021, EN IEC 63000:2018, EN 62493:2010, EN 61000-3-3:2013

### Accessori domotica



**20104**  
TRASMETTITORE RADIO  
DOMOTICO



**15022**  
MODULO RADIO DOMOTICO



**15034**  
MODULO 1-10V



**21102**  
CENTRALE DOMOTICA SD-  
LGFM



**15024**  
MODULO DALI/PUSH TO  
DIMM